

# **EINLADUNG**

zur Präsentation

**Systemtechnik-Projekt 2018**

# **ROBOTER BAUEN EINEN LEUCHTTURM**

Dienstag, 26. Juni 2018

17.15 – 19.15 Uhr

Mehrzweckhalle bzb Buchs

Hanflandstrasse 17, 9471 Buchs SG

## SYSTEMTECHNIKPROJEKT: BAU VON KOOPERIERENDEN ROBOTERN IM ERSTEN STUDIENJAHR

Projektbasiertes Lernen ist an der NTB seit Jahren ein fester Bestandteil der modernen Systemtecnicausbildung. Bereits im ersten Studienjahr bauen die Studierende in Teams Roboter, die eine komplexe Aufgabe erfüllen müssen. Das Modul findet gleichzeitig in Buchs, St. Gallen und Chur statt und dauert zwei Semester. Jeweils zwei Roboter von verschiedenen Standorten müssen in Kooperation eine Aufgabe erfüllen. Die Teams werden durch Fachbetreuer, Teambetreuer und die Zentralwerkstatt in ihrer Arbeit unterstützt.

### AUFGABENSTELLUNG SYSTEMTECHNIKPROJEKT 2018: ROBOTER BAUEN EINEN LEUCHTTURM

Es ist das Jahr 2018: In einem mächtigen Sturm sind mehrere Schiffe in Seenot geraten und bei einem Tanker ist das GPS-System ausgefallen. Der Regen hat zwar aufgehört, aber der Himmel ist immer noch wolkenverhangen und es ist stockdunkle Nacht. Der beschädigte Tanker steuert irgendwo im Meer in der Nähe einer kleinen Insel herum und navigiert nur noch mit dem Kompass. Da sich die Politiker dieser Insel darauf verlassen hatten, dass moderne Schiffe mit GPS-Systemen ausgerüstet sind, strichen sie das Geld für die dringende Sanierung des alten Leuchtturms aus dem Budget. Dummerweise wurde dieser Leuchtturm nun im Sturm beschädigt, das Licht ist ausgefallen, aber die Baubehörden verbieten den Serviceleuten den Zutritt zum baufälligen Leuchtturm, weil Einsturzgefahr besteht.

Roboter R1 und Roboter R2 haben nun die Aufgabe, in drei Minuten einen Not-Leuchtturm zu bauen, um die Kollision des Tankers mit der Insel zu verhindern. Der Leuchtturm ist modular aufgebaut, wobei er so zusammengebaut werden muss, dass sich rote und weisse Module abwechseln.

#### **Roboter**

Die Roboter dürfen aus logistischen Gründen beim Start nicht grösser als 160x160x160 mm sein, dürfen aber während der Rettungsaktion Grösse und Form ändern.

#### **Randbedingungen und Regeln**

Die beiden kooperierenden Roboter müssen aus zwei verschiedenen Standorten stammen. Änderungen am Spielfeld sind nicht erlaubt.

#### **Start**

Die Startpositionen der beiden Roboter werden erst kurz vor dem Start festgelegt. Nach dem Aufstellen der Roboter wird der Start durch ein WLAN-Signal ausgelöst und zur Bestätigung blinkt die Leuchtturmspitze kurz auf.

#### **Ende**

3 Minuten nach dem Start fängt die Leuchtturmspitze an zu leuchten. Die Aufgabe ist erfüllt, wenn der Turm zu diesem Zeitpunkt fertig gestellt ist, die geforderte Höhe aufweist und die Roboter den Turm losgelassen und sich entfernt haben.

## PROGRAMM

**17:15 Uhr**

**Eintreffen der Gäste**

---

**17:30 Uhr**

**Begrüssung durch**

- René Canal, Leiter bzb-Berufsmaturität
- Michael Wilhelm, Studiengangleiter Systemtechnik NTB

**Vorstellung des Systemtechnikprojekts und Erklärung der Aufgabenstellung**

- Einar Nielsen, Modulleiter
- 

**17:45 Uhr**

**Publikumspräsentation**

- durch die Teams
- 

**19:10 Uhr**

**Schlusswort**

- Einar Nielsen
- 

**19:15 Uhr**

**Apéro und Besichtigung der Roboter aus nächster Nähe**

- Informationen zum Systemtechnik-Projekt und Ingenieurstudium aus erster Hand, von den Studierenden der NTB

**Wir danken den Sponsoren dieses Anlasses**



**Baumer**



**FAULHABER**

**IEEE+**

Switzerland Section

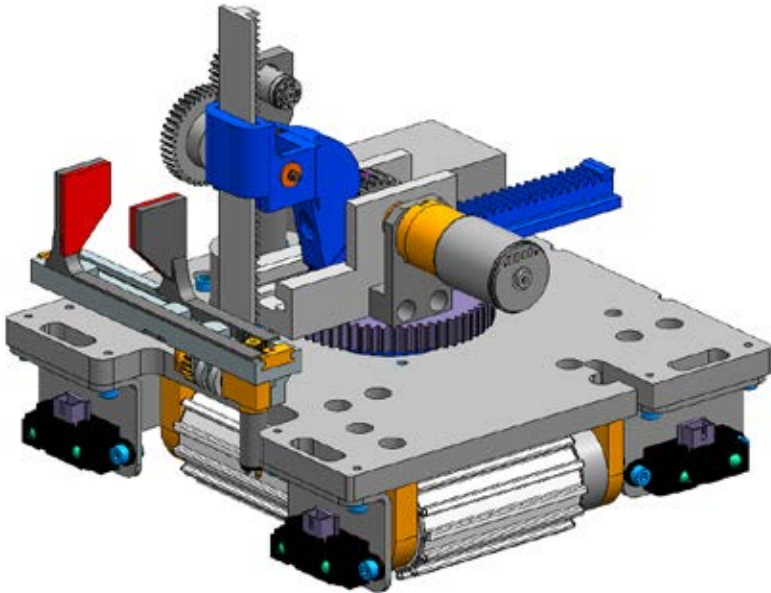
[www.ieee.ch](http://www.ieee.ch)

**Sponsor für kostenlose Blechfertigung**

**büchel**

**BLECH AG**

Weitere Infos, Lageplan und Anmeldung online  
[www.ntb.ch/systemtechnikprojekt](http://www.ntb.ch/systemtechnikprojekt)



#### NTB Interstaatliche Hochschule für Technik Buchs

**NTB Campus Buchs**  
Werdenbergstrasse 4  
9471 Buchs  
Tel. +41 81 755 33 11  
[office@ntb.ch](mailto:office@ntb.ch)

**NTB Studienzentrum St.Gallen**  
Schönauweg 4, Postfach  
9013 St.Gallen  
Tel. +41 81 755 32 00  
[office@ntb.ch](mailto:office@ntb.ch)

**NTB Standort Chur**  
HTW Chur (Kooperationspartner)  
Hochschule für Technik und Wirtschaft  
7004 Chur  
[www.htwchur.ch](http://www.htwchur.ch)