

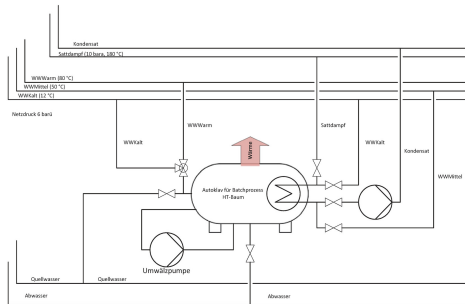


Roland Peterer

Diplomand	Roland Peterer
Examinator	Prof. Dr. Benno Bucher
Experte	..
Themengebiet	Environmental Engineering

Thermische Energiefluss Analyse

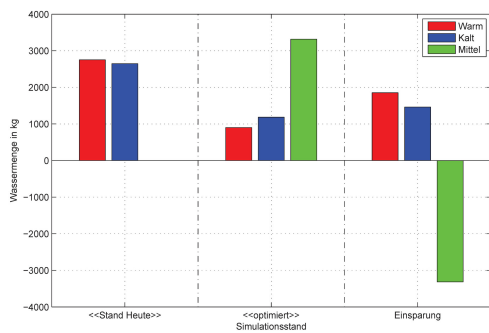
Darstellung und Simulation mit MATLAB



Einleitung: Die Arbeit untersucht eine Färbemaschine aus der Textilveredelungsindustrie auf ihren Energieaufwand mit den Softwaretools MATLAB und Simulink. Der Untersuchung liegen Daten der Firma AG Cilander zu Grunde. Es werden Einsparmöglichkeiten einer optimierten Wasserzuführung aufgezeigt, und eine Hochrechnung des Jahresenergieverbrauches der betrachteten Färbemaschinen durchgeführt.

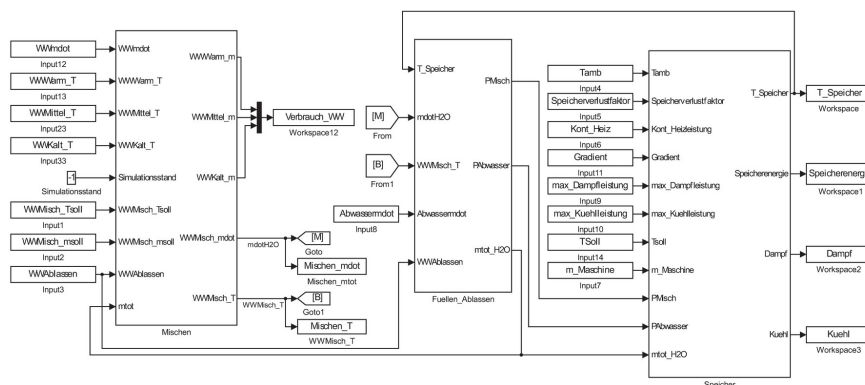
Vorgehen: Für die Modellbildung wurden zuerst die Systemgrenzen mit Hilfe eines Verfahrensflussbildes definiert. Die nachfolgende Analyse des repräsentativen Färberezept zeigte die energierelevanten Prozessschritte auf. Mit dem erlangten Wissen wurde anschliessend unter Berücksichtigung der physikalischen Gesetze ein Simulationsmodell gebildet, welches in Simulink implementiert und von MATLAB angesteuert wird.

Verfahrensflussbild HT-Baum



Ergebnis: Die untersuchte optimierte Wassermischung zeigt eine Verschiebung der Wasserverbräuche von Warm und Kalt zu Mittelwarm. Mit der Annahme, dass Warmwasser unter 50°C aus der Wärmerückgewinnung stammt und bis 80°C mit Prozessdampf geheizt werden muss, ergibt sich aus der optimierten Wassermischung eine jährliche Dampfeinsparung von 82MWh. Die Hochrechnung des Jahresenergieverbrauches, bezogen auf den Prozessdampf zum Heizen, ergibt eine Dampfergie von 572MWh. Dies entspricht einer durchschnittlichen Dampfleistung von 65kW. Mit einer optimierten Wärmerückgewinnung auf höherem Temperaturniveau könnte die benötigte Dampfergie weiter gesenkt werden. Dazu ist eine weitere Untersuchung der Maschine sowie der Prozessparameter notwendig.

Vergleich des Wasserverbrauchs pro Partie



Darstellung des Simulink Gesamtmodells