



Jason Podhradsky

Diplomand	Jason Podhradsky
Examinator	Prof. Carsten Wemhöner
Experte	Dr. Werner Hässig, hässig sustech gmbh, Uster
Themengebiet	Energy and Environment
Projektpartner	Kuster+Partner AG, Lachen; Andy Wickart Haustechnik AG, Finstersee

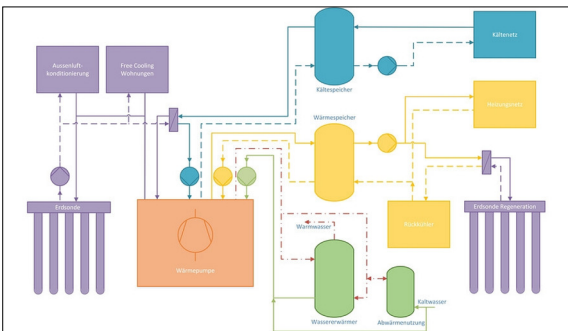
Energiebilanzierung Netto-Nullenergiegebäude

Analyse von Monitoringdaten des Gebäudes Black + White



Gebäude Black + White in Pfäffikon SZ

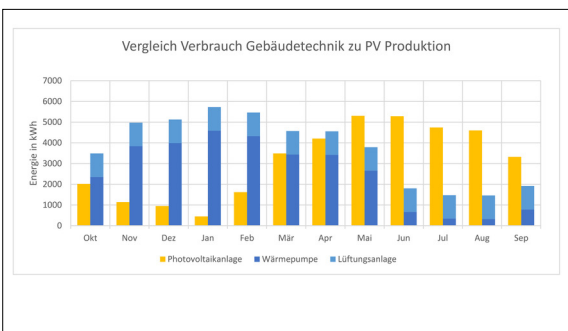
Problemstellung: Ab Januar 2021 sollen sämtliche Neubauten in der EU einem Netto-Nullenergiegebäude entsprechen. Bei Einfamilienhäusern lässt sich die Netto-Nullbilanz relativ einfach erreichen, bei grösseren Gebäude und anderen Nutzungen hingegen stellt die Anforderung eine grössere Herausforderung dar, weshalb Gebäudekonzepte für diese Gebäude sehr interessant sind. Das in der Arbeit untersuchte Gebäude Black + White in Pfäffikon SZ hat eine Energiebezugsfläche von 2'754 m² und umfasst sowohl eine Wohnnutzung mit ca. 1'500 m² im 2.-4. Obergeschoss (OG) als auch eine gewerbliche Nutzung mit Verkaufsräumlichkeiten im Erdgeschoss mit ca. 600 m² und der Nutzung Verwaltung im 1. OG mit ebenfalls ca. 600 m². Das innovative Gebäudekonzept beinhaltet eine 5-Phasen-Kühlung mit hohen Free-Cooling Anteilen und Abwärmenutzung, in dessen Zentrum das Erdsondenfeld aus 15 Sonden à 150 m und die Wärmepumpe für Heiz-, Warmwasser- und Kühlbetrieb steht. Die Gebäudehülle weist eine sehr gute Dämmung auf, die im Bereich von MINERGIE-P liegt. Des Weiteren sind zur erneuerbaren Energieerzeugung eine 26.5 kWp PV-Anlage auf dem Dach und eine 47.8 kWp PV-Anlage in die Fassade des Gebäudes integriert. Mit der umfangreichen Messtechnik, die im Gebäude installiert ist, kann eine detaillierte Energiebilanzierung durchgeführt werden.



Prinzipschema der Anlage Black + White, Pfäffikon SZ

Ziel der Arbeit: Ziel der Arbeit ist die Ermittlung von Effizienz- und Lastkennzahlen für die einzelnen Betriebsarten und der Ertragskennwerte für die regenerative Energieerzeugung in Fassade und Dach. Weiterhin soll der Eigenverbrauch für die unterschiedlichen Nutzungen sowie die Gesamtbilanz im Vergleich zu Planungswerten ausgewertet werden und damit das Erreichen einer Netto-Nullenergiebilanz verifiziert werden.

Ergebnis: Die Anlage erreicht die geplante Netto-Nullenergiebilanz im betrachteten Zeitraum vom 01. Oktober 2016 bis zum 30. September 2017 für den Heiz-, Warmwasser- und Kühlbetrieb. Wenn zusätzlich die Lüftung in die Bilanz einbezogen wird, wird die Netto-Nullbilanz knapp verfehlt. Die Planungswerte für den Verbrauch stimmen recht gut mit den gemessenen Werten überein, wobei der Heizwärmebedarf und Stromverbrauch quasi denselben Wert erreichen und Kühlung und Lüftung tiefer liegen als die Planungswerte. Trotz der hohen Jahresarbeitszahl der Wärmepumpe von 5.2 liegt der PV Ertrag mit 37'017 kWh unter dem Planungswert von 52'360 kWh, weshalb die Bilanz für die gesamte Gebäudetechnik knapp nicht erreicht wird. Allerdings werden 95% der Energie für die Gebäudetechnik regenerativ bereitgestellt, und nur 5% der Elektrizität für den Betrieb der Gebäudetechnik muss zugekauft werden.



PV-Stromproduktion und Stromverbrauch der Gebäudetechnik im Black + White, Pfäffikon SZ