

# Flugfähiger Schneeprofilensensor

## Student



Aris Tsanas

**Aufgabenstellung:** Lawinen werden durch Schwachschichten im Schnee ausgelöst. Um diese Schwachstellen zu identifizieren, gibt es das Tool SnowMicroPen® des Instituts für Schnee- und Lawinenforschung. Dies ist ein Penetrometer, der mit einem piezoelektrischen Sensor den Eindringwiderstand in den Schnee misst. Das Problem des SnowMicroPen® ist, dass dieses System manuell in einem Schneehang platziert und bedient werden muss. Schwer zugängliche Schneehänge sind damit nicht oder nur schlecht messbar, da sie für den Bediener zu gefährlich oder nicht erreichbar sein können. Ziel der Arbeit ist es, ein Konzept für einen Schneeprofilensensor zu entwickeln, welches zu einem späteren Zeitpunkt in eine bereits existierende Drohne implementiert werden kann. Der Schneeprofilensensor wird dazu in zwei Bereiche eingeteilt. Die Schneepenetrationmechanik, welche Grundkörper, Antriebseinheit und Penetrationskörper umfasst und die Messspitze, welche den piezoelektrischen Sensor enthält. Für die Messspitze soll das Grundprinzip des SnowMicroPen® übernommen werden. Für die Schneepenetrationmechanik soll zusätzlich zum Konzept ein Prototyp erstellt werden.

**Ergebnis:** Für die Schneepenetrationmechanik liegt ein Konzept vor, dass beim Nachweis seiner Funktionalität in eine Drohne implementiert werden kann. Der Grundkörper der Konstruktion benötigt nur minimalen Platzbedarf und kann dabei Antriebseinheit und Steuerung unterbringen. Als Antrieb fungiert ein Elektromotor, der über ein Schneckenradgetriebe sein Drehmoment an eine Spindelmutter überträgt. Die Spindelmutter treibt eine Spindel an, welche verdrehgesichert ist, um eine vertikale Linearbewegung ausführen zu können. Die Spindel dient als Penetrationskörper und fährt in den Schnee ein.

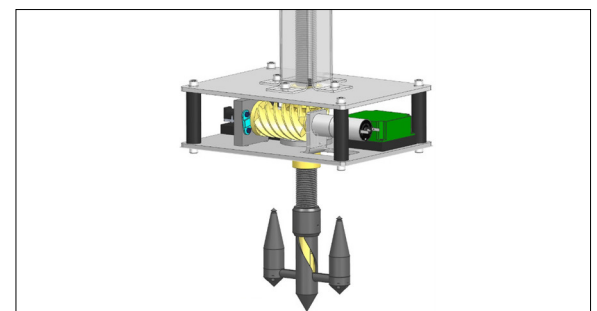
Beim Einfahren in den Schnee kann es zu Instabilität im Stand der Drohne kommen, da diese sehr leicht ist. Daher ist die Messspitze so konstruiert, dass nicht während des Einfahrens, sondern während des Ausfahrens gemessen wird. Dadurch kann die Instabilität der Drohne kompensiert werden, indem diese in Richtung Schnee gezogen wird. Für die Messung ist es wichtig, dass der Sensor die Messung an unberührtem Schnee durchführt. Daher wird eine Führungsbahn ähnlich einem Bajonett-Verschluss integriert, die eine Drehbewegung des Messkopfs um eine drehsteife Spitze ermöglicht. Die Drehbewegung wird durch eine passive Kraftereinwirkung aufgrund des Schneewiderstand beim Ein-Ausfahren ausgelöst. Für die Messung wird der gleiche Sensor sowie ein ähnlicher Messkopf wie im SnowMicroPen® verwendet.

**Fazit:** In einer nächsten Phase ist der Prototyp der Schneepenetrationmechanik zu testen. Durch eine technische Analyse und die Ergebnisse der Tests sind kritische Stellen zu verbessern. Ein Prototyp für die Bajonett-Messspitze ist zu bestellen und ebenfalls zu testen und zu verbessern. Danach kann die Konstruktion des Schneeprofilensensor in eine Drohne implementiert werden.

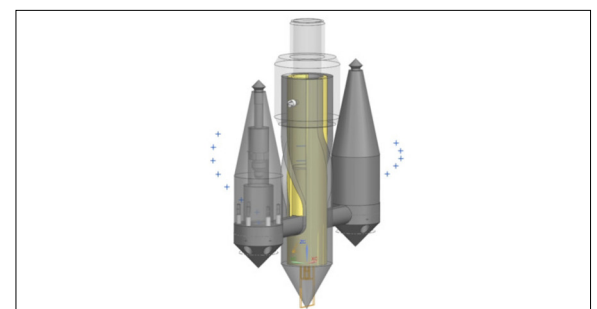
## SnowMicroPen® www.slf.ch



## Schneeprofilensensor Eigene Darstellung



## Bajonett-Messspitze Eigene Darstellung



Referent  
Prof. Dr. Albert  
Loichinger

Themengebiet  
Produktentwicklung