

OST

Ostschweizer
Fachhochschule

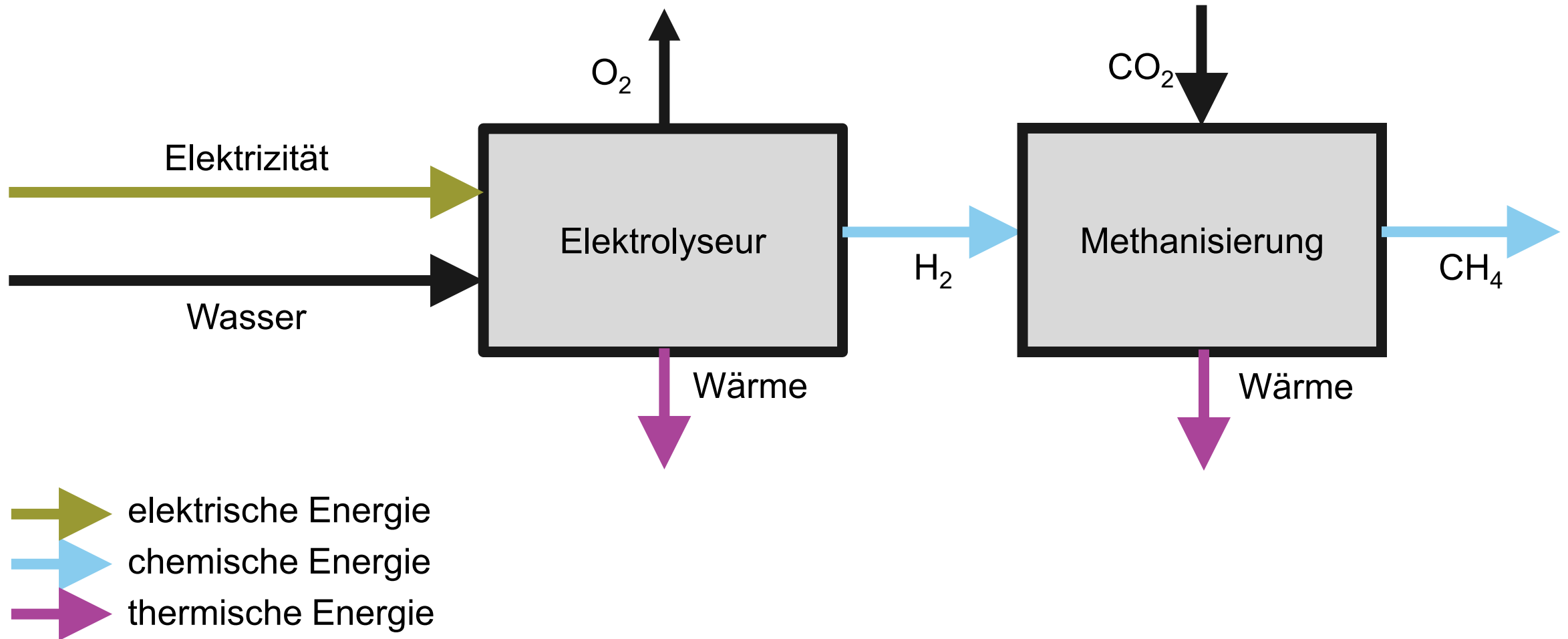
12. Expertinnen- und Expertengespräche Power-to-X

24. März 2022

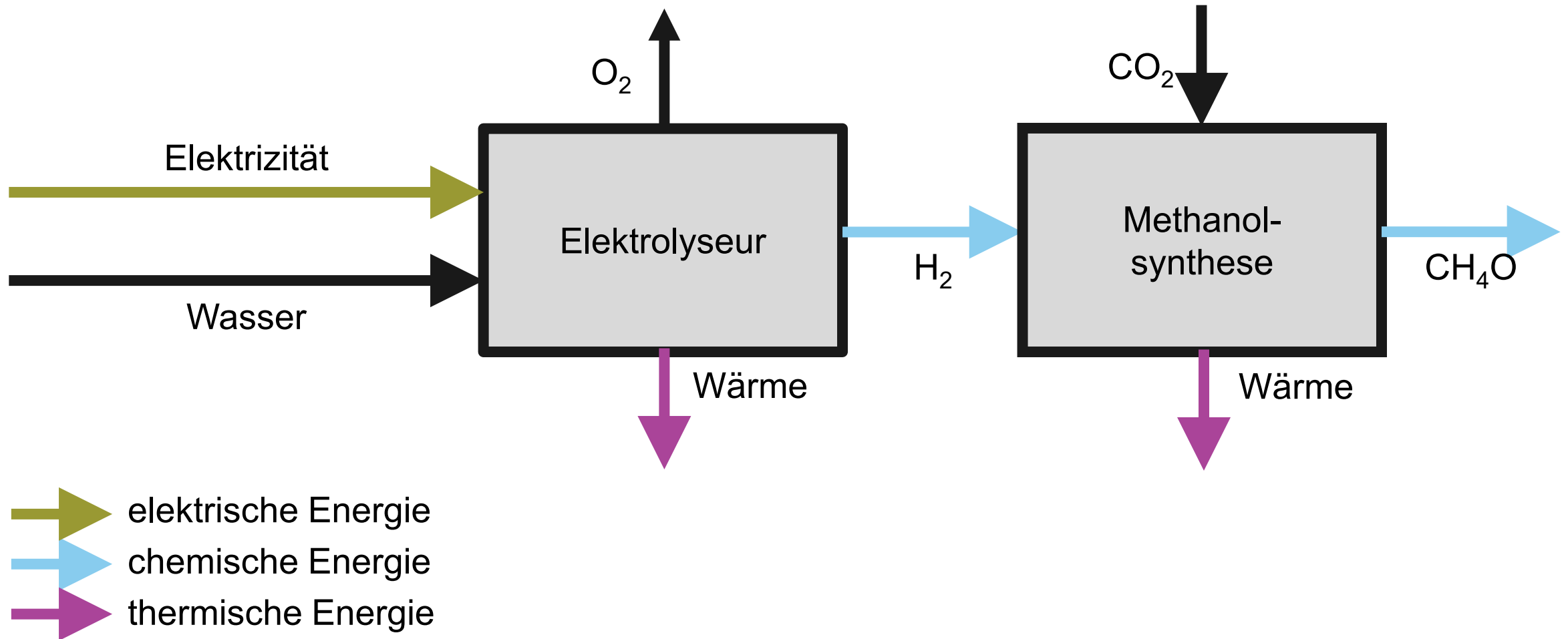
Prof. Dr. Markus Friedl

IET Institut für Energietechnik

Was ist Power-to-X?

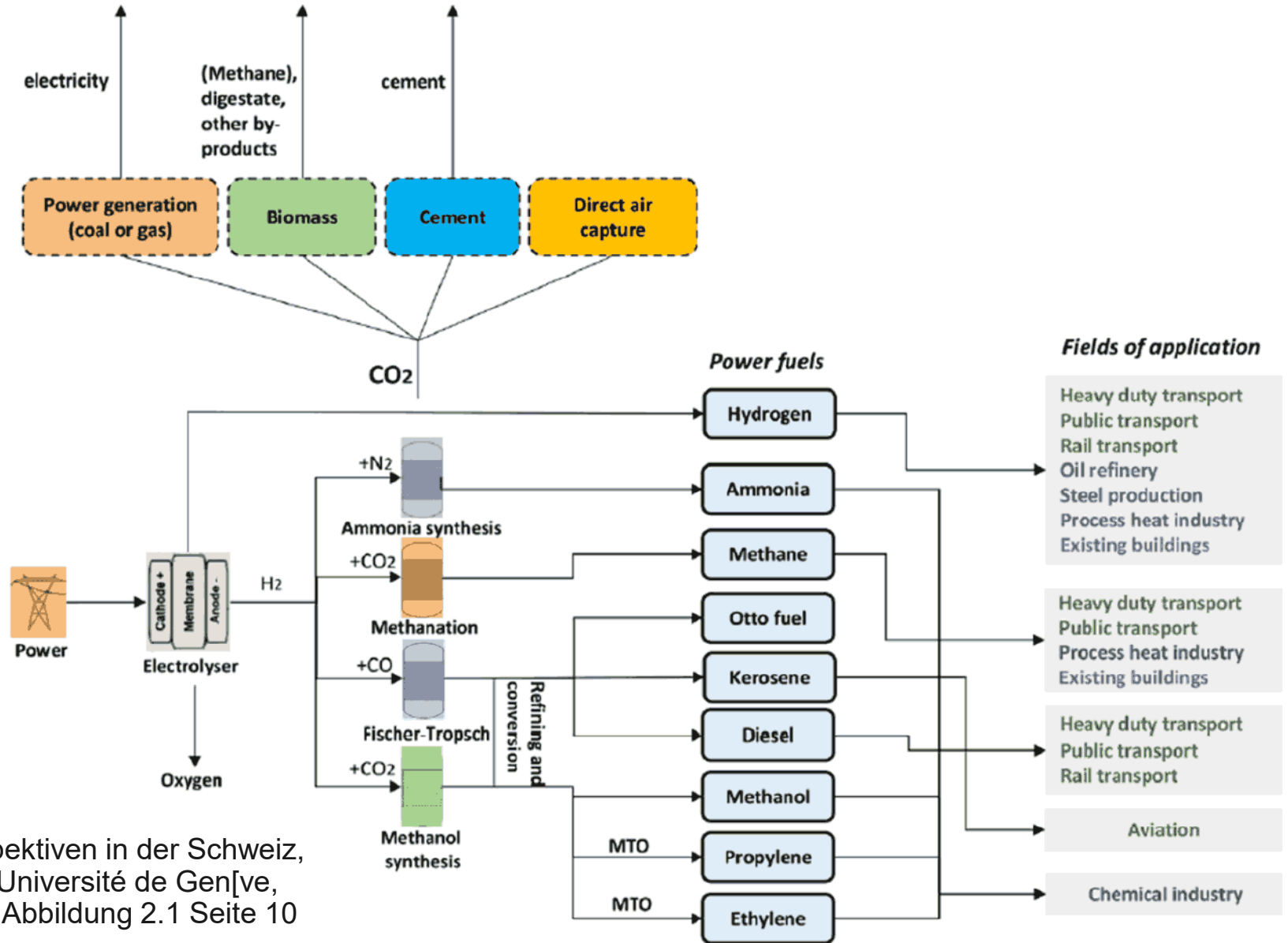


Was ist Power-to-X?



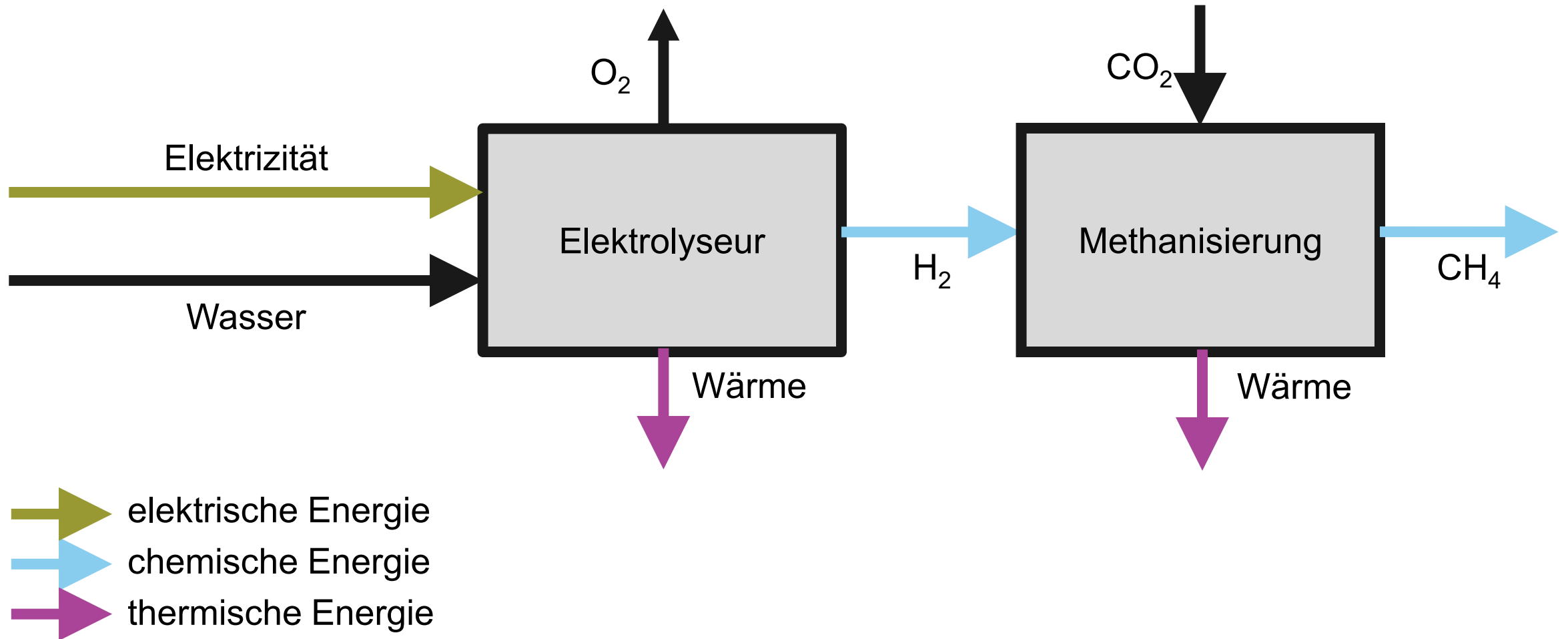
12. Expertinnen- und Expertengespräche Power-to-X

Was ist P-t-X?



Bildquelle: Kober et al. "Power-to-X: Perspektiven in der Schweiz, Ein Weissbuch", PSI, Empa, ETH-Zürich, Université de Gen[ève], Zhaw, HSR, Universität Luzern, Juli 2019, Abbildung 2.1 Seite 10

Was ist Power-to-X?



Ein Überblick über aktuelle Wasserstoffprojekte aus der Energiewirtschaft

13:00 **Eröffnung**

Prof. Dr. Markus Friedl, Leiter IET Institut für Energietechnik, OST

13:15 **Dekarbonisierung der Städte und Regionen mit erneuerbarem Gas: Wissenschaftliche Perspektive**

Dr. Serge Biollaz, Group Head Thermochemical Processes, Paul Scherrer Institut (PSI)

13:35 **Projekt Power-2-Transport**

Fabian Ruoss, Projektleiter Power-to-X, IET Institut für Energietechnik, OST

13:55 **Flexible Wasserstofferzeugung bei der KVA Buchs (AG)**

Rafael Osswald, Bereichsleiter Strommarkt und Netze, Rytec AG

14:15 **Wasserstoff in Pfäffikon SZ**

Arne Kähler, Vorsitzender der Geschäftsleitung, EW Höfe AG

14:35 Kaffeepause / Networking

15:05 **Wasserstofferzeugung beim Kraftwerk Schiffenen**

Laurent Ducrest, Responsable Exploitation Thermique & Environment, Groupe E

15:25 **Wasserstoff & Sektorkopplung beim Verein für Abfallentsorgung Buchs (SG)**

Matthias Berthold, Wissenschaftlicher Mitarbeiter, IES Institut für Energiesysteme, OST

15:45 **Produktion von grünem Wasserstoff in St. Gallen**

Reto Zuglian, Leiter Betrieb Produktion, St. Gallisch-Appenzellische Kraftwerke AG

16:05 **Schlusswort**

Prof. Dr. Markus Friedl, Leiter IET Institut für Energietechnik, OST

16:15 Apéro riche

12. Expertinnen- und Expertengespräche Power-to-X

Teilnehmende

- **Forschung**
 - OST – IET Institut für Energietechnik
 - OST – IES Institut für Energiesysteme
 - Hochschule Luzern HSLU
 - Paul Scherrer Institut (PSI)
 - Universität Luzern

12. Expertinnen- und Expertengespräche Power-to-X

Teilnehmende

- **Engineering
Beratung
Dienstleistungen**
- Amstein + Walthert
- Basler & Hofmann AG
- Finanzen Medien Umwelt (FMU)
- FINUT 2022
- Gruner AG
- IBG Engineering AG
- Inerso GmbH
- Rovi Energie AG
- Rytec AG
- Schläpfer Associates
- Stiftung Umwelt Arena
- Sustainable AG

12. Expertinnen- und Expertengespräche Power-to-X

Teilnehmende

- **Energieversorger**
 - Axpo
 - ebs Energie AG
 - Elektrizitätswerke der Stadt Zürich EWZ
 - Energie 360° AG
 - Energie Thun AG
 - Energie Zürichsee Linth AG
 - Eniwa AG
 - Entsorgung St.Gallen
 - Erdgas Regio AG
 - EW Höfe
 - Fleco Power AG
 - Groupe E AG
 - Gruyère Energie SA
 - IG-PtX
 - IWB Basel
 - KVA Linth
 - Liechtensteinische Gasversorgung
 - Romande Energie SA
 - St.Gallisch-Appenzellische Kraftwerke AG
 - Service Industriels de Genève
 - SN Energie AG
 - Stadtwerke Gossau
 - Stadtwerke Wetzikon
 - Swiss Farmer Power Inwil
 - Technische Betriebe Uzwil

12. Expertinnen- und Expertengespräche Power-to-X

Teilnehmende

- **Industrie und Wirtschaft**
 - AlphaSYNT GmbH
 - Apex AG
 - BE Netz AG
 - General Electric - Gas Power
 - Hitachi Zosen Inova AG
 - I.C.E. AG
 - King Dynamics AG
 - Logbau AG
 - Mems AG
 - Muldenzentrale OTG
 - Scania Schweiz AG
 - Swagelok Switzerland
 - Vitogaz Switzerland AG

12. Expertinnen- und Expertengespräche Power-to-X

Teilnehmende

- **Behörden**
 - Armasuisse W+T
 - Bundesamt für Energie, BFE
 - Bundesamt für Umwelt, BAFU
- **Verbände**
 - Avenergy Suisse
 - Genossenschaft Ökostrom Schweiz
 - Schweizerischer Verband des Gas- und Wasserfachs (SVGW)
 - Verband der Schweizerischen Gasindustrie (VSG)
- **Kurzentschlossene**