

Neukonzept Pumpensystem mit Direktantrieb

Student



Michel Koch

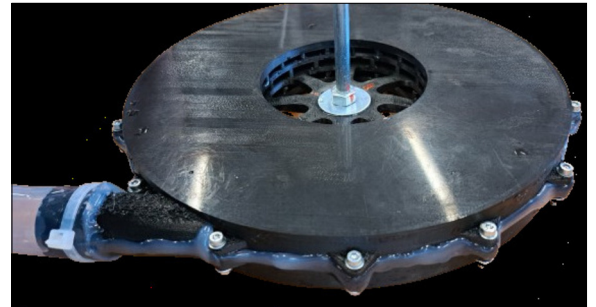
Aufgabenstellung: In Geschirrspülern spielt die Pumpe eine entscheidende Rolle, da sie sowohl die Effizienz als auch den verfügbaren Spülraum beeinflusst. Eine Reduzierung der Bauhöhe schafft Raum für eine mögliche zusätzliche Etage im Spülraum. Bei den üblichen Spülprogrammen erfolgt die Befüllung von Wasser und Entleerung der Maschine dreimal, daher führt jede Volumeneinsparung zu einer dreifachen Reduzierung des Wasserverbrauchs. Das Hauptziel dieser Arbeit ist die Entwicklung eines neuen Pumpenkonzepts, das einerseits die Bauhöhe und andererseits das Totvolumen minimiert. Das Konzept unterscheidet sich von den aktuellen Pumpenanordnungen durch einen Direktantrieb, der das Laufrad um die senkrechte Achse zum Boden rotieren lässt. Trotz all dieser Veränderungen soll der hydraulische Arbeitspunkt von 350 mbar und der Förderstrom von 35 l/min erhalten bleiben.

Vorgehen: Um das angestrebte Ziel zu erreichen, wird eine Pumpenkomponente aus einer aktuellen Geschirrspülmaschine sorgfältig analysiert. Die gemessenen Dimensionen dienen als Grundlage für das Entwurfskonzept. Zusätzlich erfolgt eine eingehende Recherche zum Stand der Technik, einschliesslich einer Patentrecherche. Zur Validierung des neuen Konzepts und seiner Dimensionen werden verschiedene Modelle mittels 3D-Druck hergestellt und getestet. Dieser Prozess wird solange fortgesetzt, bis die geforderten Werte erfolgreich erfüllt sind.

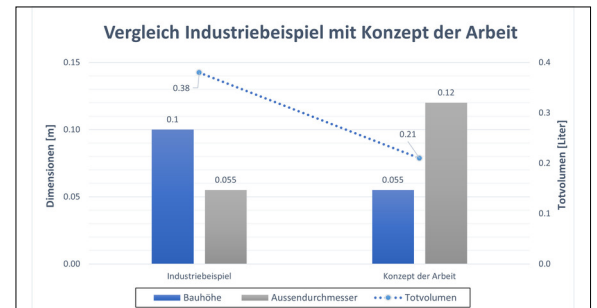
Ergebnis: Der Vergleich zwischen dem Industriebeispiel und dem endgültigen Konzept verdeutlicht, dass die Einführung einer vertikalen Pumpenanordnung das Totvolumen von 0.38 Liter auf 0.21 Liter reduziert. Dies bedeutet eine Einsparung

von 0.17 Litern. Zusätzlich erlaubt diese Umstellung eine Verringerung der Bauhöhe um mindestens 45.3 mm, bei einer optimierten Ablaufgestaltung sogar um weitere 20 mm. Die neue geometrische Anordnung resultiert in grösseren Reibkräften, die eine höhere Antriebsleistung erfordern. Trotzdem wirkt sich dies nicht zwangsläufig negativ auf den Wirkungsgrad aus, da die zusätzliche Reibung in Wärme umgewandelt wird, wodurch weniger Heizleistung benötigt wird.

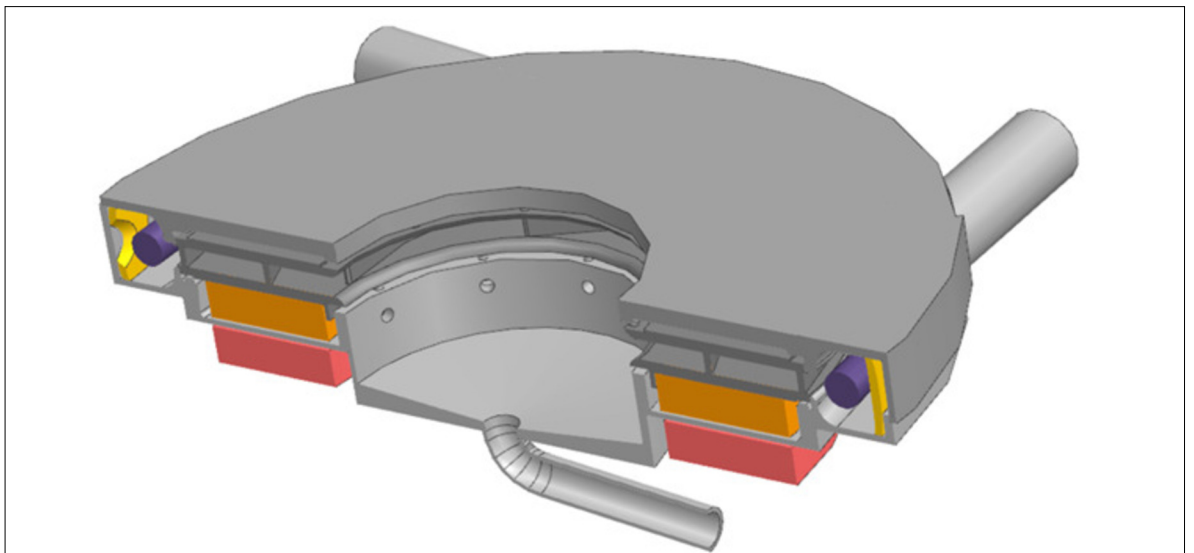
3D-gedrucktes Testmodell Eigene Darstellung



Vergleich von Baugrösse und Totvolumen der Pumpe Eigene Darstellung



Mögliches Design des Konzepts Eigene Darstellung



Referent
Prof. Dr. Albert
Loichinger

Themengebiet
Produktentwicklung