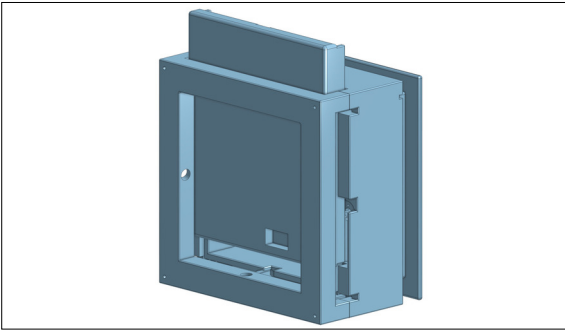
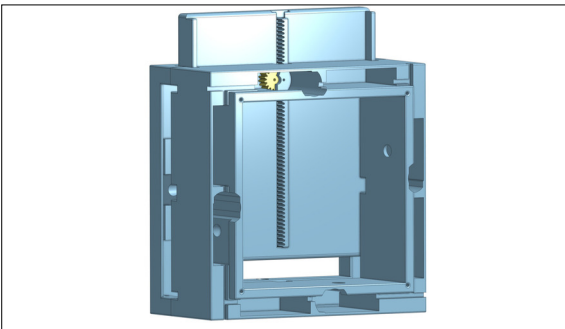


Student	Julien Aymon
Examinator	Prof. Dr. Felix Nyffenegger
Themengebiet	Produktentwicklung

Entwicklung eines «Smart Cat Door»



Vorderansicht des Katzentors
Eigene Darstellung



Hinteransicht des Katzentors
Eigene Darstellung

Einleitung: Im Rahmen dieser Arbeit soll für das IPEK (Institut für Produktdesign, Entwicklung und Konstruktion) ein Prototyp für ein automatisiertes Katzentor entwickelt werden, welches als Open Hardware vertrieben werden kann. Hunde und Katzen brauchen viel Auslauf. Um ihnen die Freiheit nicht zu verwehren, werden Katzentore eingesetzt. Aktuelle Produkte auf dem Markt geniessen eine grosse Beliebtheit und haben mittlerweile den Einstieg ins digitale Zeitalter gefunden. Allerdings sind die Grenzen dieser Produkte noch nicht ausgereizt. Viele Probleme werden von aktuellen Produkten nicht oder nur teilweise gelöst. Die wichtigsten Probleme, welche es zu lösen gibt, sind:

- Eine automatisch öffnende Tür, um das Tier nicht zu behindern
- Simple Montage des Tors
- Wärmeverluste sollen so gering wie möglich gehalten werden

Ziel der Arbeit: Ziel bei dieser Arbeit ist es ein funktionierendes Funktionsmuster zu entwickeln, welches als Open Hardware vertrieben werden kann, Herstellungskosten von CHF 200 nicht überschreitet und möglichst alle in der Aufgabenstellung genannten Probleme löst.

Ergebnis: Entstanden ist im Rahmen dieser Arbeit ein automatisiertes Katzentor, welches durchaus als Open Hardware vertrieben werden könnte. Die mechanischen Komponenten wurden alle im CAD konstruiert und mit dem 3D-Druck-Verfahren FDM gefertigt. Im Punkt Dichtung ist der Prototyp noch nicht ausgereift und kann in einem weiteren Entwicklungsschritt optimiert werden. Andere Probleme wurden allerdings erfolgreich gelöst. Das Tor kann auf simpelste Art und Weise montiert werden, ohne dem Benutzer die Freiheit zu nehmen, in welche Richtung sich die Türe öffnen soll. Dies wurde durch einen symmetrischen Aufbau des Rahmens ermöglicht. Durch den Einsatz von Bewegungssensoren kann eine Katze erkannt werden und damit das Tor automatisch öffnen, ohne, dass das Tier Körpereinsatz leisten muss.