

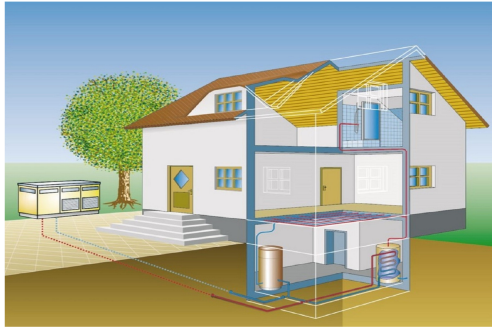


Janine Bosshard

Diplomand	Janine Bosshard
Examinator	Prof. Carsten Wemhöner
Experte	--
Themengebiet	Gebäudetechnik, Bauphysik

Warmwasser-Versorgung in Mehrfamilienhäusern

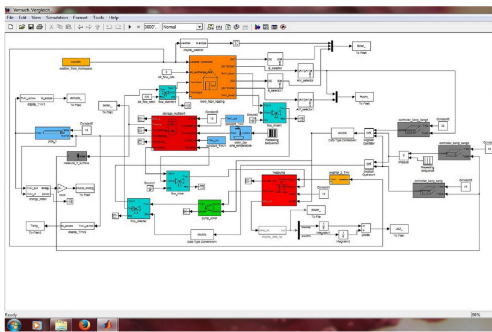
Verschiedene Wärmepumpenkonzepte im Vergleich



Luft-Wasser-Wärmepumpe

Ausgangslage: In neueren Gebäuden werden heutzutage vor allem Wärmepumpen als Heizsystem eingesetzt. Allerdings kann der Warmwasseranteil bei gut gedämmten Gebäuden bis 50% des gesamten Wärmebedarfs betragen, was einen Einfluss auf die Effizienz der Wärmepumpe hat. Ziel der Arbeit war der Vergleich unterschiedlicher Wärmepumpenkonzepte für Mehrfamilienhäuser, die durch die Warmwasserverteilung einen tendenziell höheren Warmwasseranteil haben. Als Beispielhaus wurde ein 3-stöckiges Haus mit 6 Wohnungen mit je 100 m² angenommen. Dementsprechend wurde der Warmwasserspeicher und die Leitungslängen ausgelegt.

Vorgehen/Technologien: Um die einzelnen Konzepte zu vergleichen, wurden Simulationen durchgeführt, welche im Programm MATLAB-Simulink aufgebaut wurden. Zunächst wurde ein Vergleichswert ermittelt, indem eine Referenzvariante betrachtet wurde. Die Vergleichsvariante stellt eine heute übliche Wärmepumpe dar, die den Heiz- und Warmwasserbedarf im Alternativbetrieb abdeckt. Anschliessend wurden vier verschiedene Systemkonzepte definiert, die mit der Referenz verglichen werden. Diese Varianten umfassen das Referenzsystem mit Schichtenlader, ein Frischwassersystem mit Pufferspeicher, ein Kaskadensystem und eine CO₂-Wärmepumpe zur Warmwassererzeugung. Die Varianten wurden als Simulationsmodell aufgebaut und über einen Zeitraum von 12 Monate simuliert.



MATLAB-Simulink-Simulation

Fazit: Die Ergebnisse zeigen, dass die CO₂-Wärmepumpe in den nächsten Jahren an Bedeutung gewinnen könnte, da sie für die Warmwassererzeugung einen besseren Coefficient of Performance (COP) als die normale Wärmepumpe (Vergleichsvariante) aufweist. Allerdings ist die Effizienz im Heizbetrieb zu beachten. Das Kältemittel R744 (CO₂) ist viel umweltschonender als die herkömmlichen Kältemittel, welche gegenwärtig genutzt werden, was einen zusätzlichen Vorteil im Hinblick auf den Klimaschutz darstellt. Die andere Methode, welche zunehmend an Bedeutung gewinnen könnte, ist das Frischwassersystem mit Pufferspeicher. Der Energiebedarf lag in der Simulation um einen Drittel tiefer als bei der Vergleichsvariante. Eine Kaskadierung kann in Fällen sinnvoll sein, in denen eine Solarthermieanlage ohnehin vorgesehen ist. So bleiben die Mehrkosten im Rahmen. Ein Schichtenlader könnte besonders für eine Einkopplung einer Zirkulation Vorteile haben, was allerdings im Rahmen dieser Arbeit nicht vertieft untersucht wurde.



Vergleich der Coefficients of performance