

# Pneumatischer Frequenzanalyzer

## Bestimmung von Resonanzfrequenzen bei Beatmungsschläuchen

**Einleitung:** In der medizinischen Beatmung transportiert ein Schlauchsystem die Beatmungsluft vom Gerät zur beatmeten Person. Dieses Schlauchsystem hat Resonanzfrequenzen, die das Gesamtsystem beeinflussen. In dieser Arbeit wurde ein Messverfahren zur Ermittlung von Resonanzfrequenzen innerhalb eines Schlauches zur medizinischen Beatmung entwickelt.

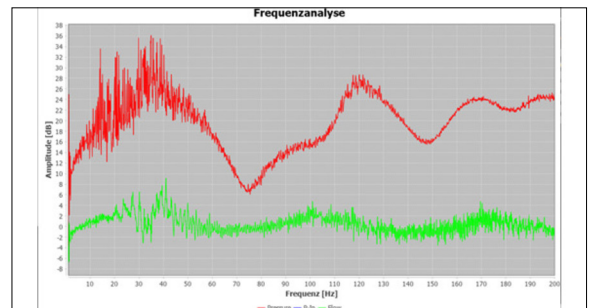
**Vorgehen / Technologien:** Die erarbeitete Lösung besteht aus einem Lautsprecher und verschiedenen Druck- und Durchflusssensoren. Die grundsätzliche Idee besteht darin, das zu messende Schlauchsystem mit Druckänderungen von verschiedenen Frequenzen anzuregen und das Verhalten vor und hinter dem Messobjekt zu messen. Dazu wird auf beiden Seiten je ein Druck- und ein Flusssensor angebracht. Um dieses Messsystem einfach verwendbar zu machen, wurde eine Elektronik und eine Software entwickelt. Die Elektronik hat die Aufgabe, mit allen Sensoren gleichzeitig eine AD-Wandlung durchzuführen und damit die Messung durchzuführen und die Messwerte mit einer USB-Schnittstelle an die Software zu senden. Zudem müssen die Steuerparameter, die über die USB-Schnittstelle von der Software empfangen werden, verarbeitet werden. Mit diesen Parametern wird ein Lautsprecher als Druckquelle angesteuert. In der Software werden die Einstellungen vorgenommen, die dann an die Firmware gesendet werden. Zudem werden die Messwerte empfangen und in einem Text-File abgespeichert. Aus diesem File werden dann die Resonanzen mittels Fourier-Analyse berechnet. Die Messwerte und berechneten Resultate werden in einem Plot dargestellt.

**Fazit:** Die Messresultate für ausgewählte Schlauchsysteme wurden mit einer unabhängigen Referenzmessung verglichen und zeigen sehr ähnliche Ergebnisse. Die Resonanzfrequenzen des Schlauchsystems werden korrekt erfasst.

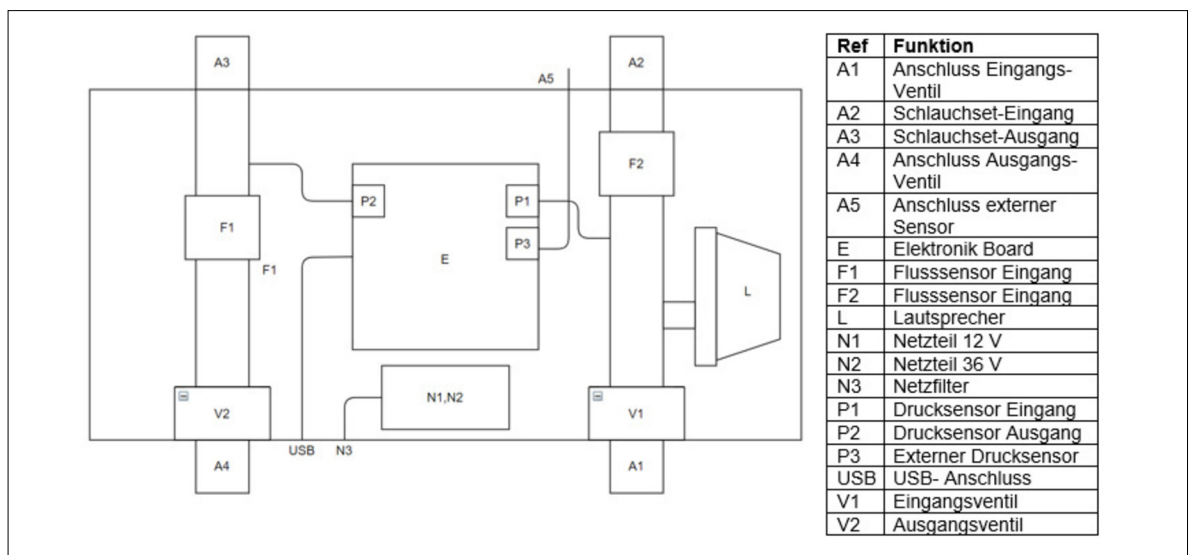
**Aufbau mit Lautsprecher als Druckquelle (links) und Elektronik mit Sensoren (unten)**  
Eigene Darstellung



**Frequenzanalyse eines Schlauchsets: Die Peaks entsprechen den Resonanzen des ausgemessenen Systems**  
Eigene Darstellung



**Eine Übersicht der Messanordnung mit allen verwendeten Komponenten (Legende rechts)**  
Eigene Darstellung



Diplomanden  
Referent  
Prof. Dr. Ulf Graf

Korreferent  
Rouven Christen

Themengebiet  
Benedikt Schelling  
Ingenieurinformatik

