

# enhanced Hybrid - Safety Stütze

Student



Nico Andri

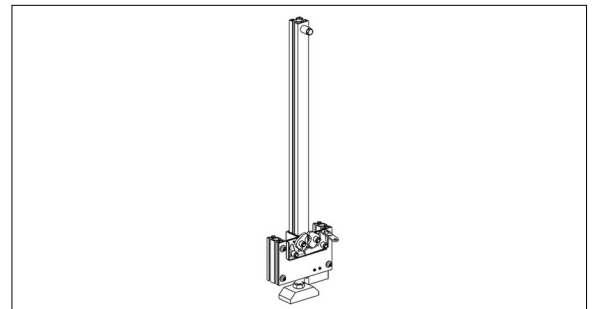
**Ausgangslage:** Das ILT hat in den letzten Jahren bereits an verschiedenen Cybathlon-Anlässen teilgenommen. Beim neuen Projekt enhanced Hybrid sollen die Vorteile von Exoskelett und Rollstuhl kombiniert werden. Die Vorrichtung Rollexo+ soll Menschen mit einer Querschnittslähmung ermöglichen, ihren Alltag noch freier zu gestalten. Nun soll durch ein Studierendenteam ein erstes Funktionsmuster entwickelt und aufgebaut werden. Diese Studienarbeit befasst sich hauptsächlich mit dem Arbeitspaket der Safety-Stütze. Dabei handelt es sich um eine Sicherheitsvorrichtung, welche für das Rollexo+ benötigt wird, um die Sicherheit des Nutzers zu gewährleisten.

**Ziel der Arbeit:** Um den Anwender in einem Störfall des Rollexos sicher in eine Sitzposition zu bringen, soll ein Funktionsmuster für die sogenannte «Safety-Stütze» erstellt werden. Diese soll zum einen automatisch bei einem tiefen Akkustand oder einem Stromausfall ausgelöst werden, wodurch dann der Akku gewechselt oder auf Hilfe gewartet werden kann. Zum anderen soll auch ein gewolltes Hinsetzen ermöglicht werden, damit die Räder des Rollstuhls einfacher montiert werden können.

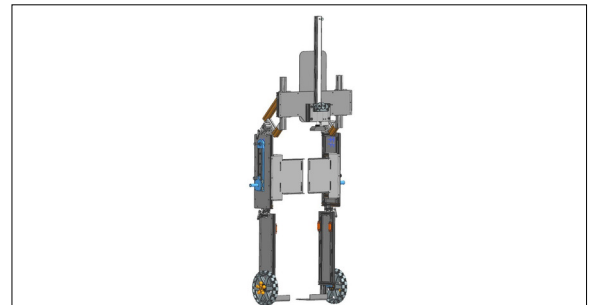
**Ergebnis:** Für die Stütze wird ein Aluprofil verwendet, welches durch einen DC-Riegel in der Stehposition gehalten oder wenn nötig ausgelöst werden kann. Der Ausfahrprozess wird automatisch bei einem Stromausfall oder durch Bedienen des Nutzers eingeleitet und erfolgt durch die Schwerkraft. Die Fixierung der Stütze im ausgefahrenen Zustand erfolgt durch Einrasten einer am Profil oben angebrachten Schraube, welche beim Hinunterfallen in einem am Lendengurt des Rollexos montierten

Schnappriegel einrastet. Wenn die Stütze nicht mehr benötigt wird, kann diese von Hand wieder in die Ausgangslage zurückgebracht werden. Das Funktionsmuster der Safety-Stütze konnte montiert und getestet werden.

**CAD Zeichnung der Safety Stütze**  
Eigene Darstellung



**Hauptassembly des Rollexo+ mit montierter Stütze**  
Eigene Darstellung



**Fertiges Funktionsmuster in der Sitzposition**  
Eigene Darstellung



Examinatorin  
Prof. Dr. Agathe Koller

Themengebiet  
Automation & Robotik

Projektpartner  
ILT Institute for Lab  
Automation and  
Mechatronics,  
Rapperswil