

Student	Bernd Rupflin
Examinator	Prof. Dr. Andreas Häberle
Experte	Florian Ruesch, SPF, Rapperswil, St.Gallen
Themengebiet	Energy and Environment
Projektpartner	Thurwerke AG, Wattwil, St.Gallen

Integration von Solarthermie in das Netz des Wärmeverbundes Wattwil

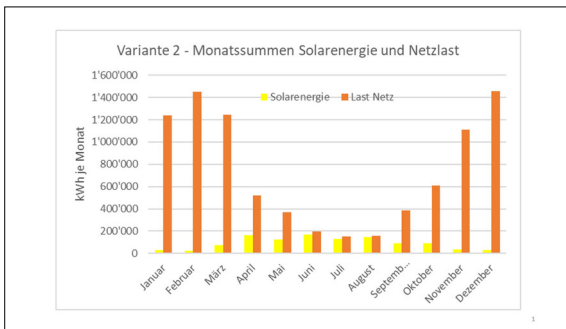
Technischer Bericht, Projektarbeit im Rahmen des Masterstudiums



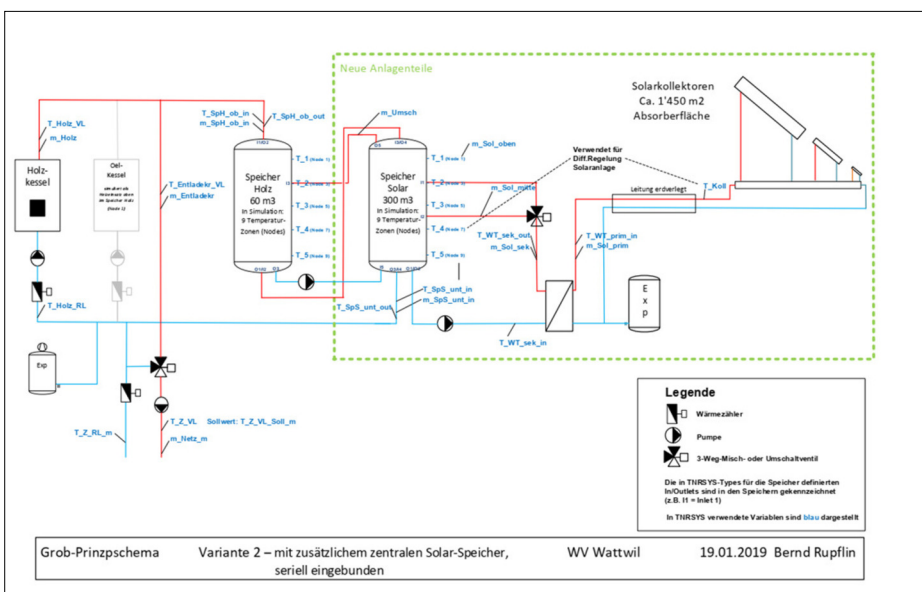
Mögliche Aufstellfläche für Kollektoren an der SOB Böschung

Ausgangslage: Motiviert durch die Realisierung zahlreicher solarthermische Grossanlagen für Wärmeverbünde im Ausland hat das SPF im Jahr 2016/2017 eine Studie durchgeführt, welche die Machbarkeit solarunterstützter Wärmeverbünde im Kanton St. Gallen untersuchte. Die Studie kam u.a. zum Ergebnis, dass solarthermisch unterstützte Wärmeverbünde auch in der Schweiz zu wirtschaftlich vertretbaren Kosten realisierbar sein sollten. Einer der Wärmeverbünde, deren Betreiber diese Thematik weiterverfolgen möchte, ist der Wärmeverbund Wattwil. In dieser Arbeit wurde die Machbarkeit der Integration von Solarthermie in den Wärmeverbund Wattwil genauer untersucht.

Ergebnis: Damit beim Wärmeverbund Wattwil der Holzkessel im Sommer komplett abgeschaltet werden kann, ohne zugleich die Betriebsdauer des Oelkessels gegenüber dem Istzustand zu erhöhen, ist eine relativ grosse Solaranlage mit zusätzlichem Solarspeicher notwendig. Mit der analysierten Anlagenvariante 2 mit 1'450 m² Absorberfläche und zusätzlichem 2x 150 m³ Solar-Speicher, lässt sich übers Jahr ein solarer Deckungsgrad von ca. 12% bzw. über den Sommer 87% erzielen. Die solaren Wärmegestehungskosten sind zwischen 5.8 und 9.2 Rp./kWh (abhängig von Förderung und Abschreibungsdauer). Die nächsten Schritte zur Realisierung sind Abklärungen betreffend dem Einverständnis der SOB über das Aufstellen der Solaranlage, einen Aufstellungsort für die Solar-Speicher und die Erweiterung der Expansionsanlage zu finden, sowie Abklärungen allfälliger Kosten für diese Flächen.



Monatssummen Solarenergie und Netzlast für Variante 2



Prinzipschema Variante 2