



Thomas Walker

Storen Schräghang

Diplomand	Thomas Walker
Examinator	Prof. Alex Simeon
Experte	Walter Siegl, Zürcher Hochschule Winterthur
Themengebiet	Produktentwicklung
Projektpartner	Griesser AG



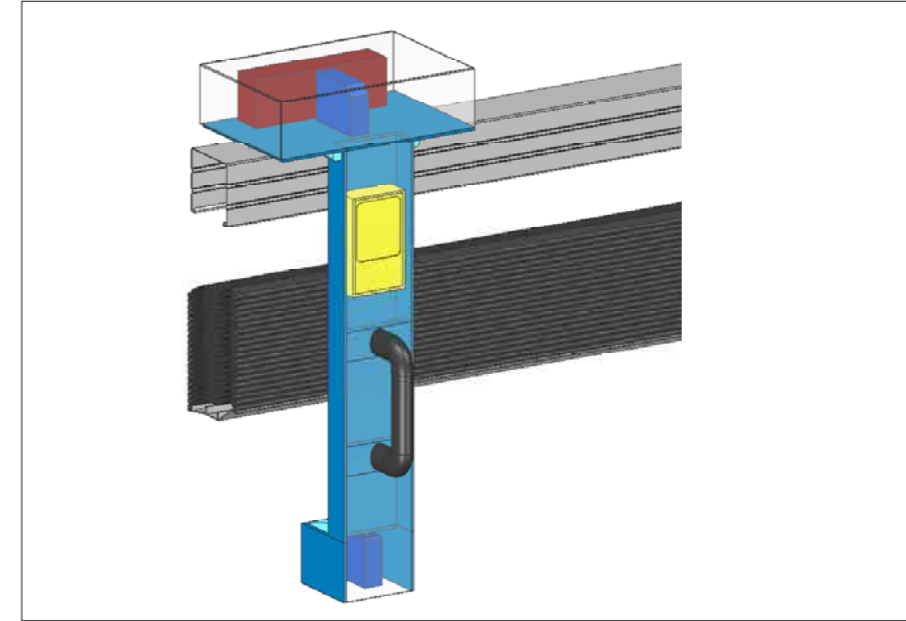
Mass der Schräghangkontrolle

Aufgabenstellung: Die Firma Griesser AG ist Schweizer Marktleader und gehört europaweit zu den führenden Anbietern für Storen und Rolladen. Die Marke Griesser steht für Tradition und Erfahrung. Die Produkte müssen hohen Qualitätsanforderungen genügen.

So auch die Produktgruppe der Lamellenstoren, welcher das Produkt «Lamisol 90» angehört. Ein wesentliches Qualitätsmerkmal der Lamellenstoren ist der Schräghang.

Dieser wird während der Endmontage überprüft. Leider weist ein kleiner Prozentsatz der montierten Storen einen Schräghang auf. Das Messen des Schräghangs ist umständlich und benötigt viel Zeit.

Ziel der Arbeit: Das Ziel dieser Diplomarbeit ist es, den Entscheid «gut/schlecht» beim Schräghang einfach und übersichtlich zu visualisieren.



Messgerät für die Schräghangkontrolle

Lösung: Der Einsatz eines Messgeräts erfüllt alle gewünschten Anforderungen.

Das Massband, welches bisher zum Ausmessen des Schräghangs diente, wurde durch zwei Lasersensoren und ein Display mit Steuerung ersetzt. Damit wird der Messvorgang um ca. einen Drittel schneller als bisher. So können Kosten eingespart werden.

Dank der eingesetzten Steuerung wird der Schräghang gemäss einer Funktion berechnet und auf dem Display übersichtlich angezeigt. Mit dem Messgerät werden in Zukunft alle Messungen genau gleich ausgeführt. Dies macht die Messungen reproduzierbar.

Die Messdaten können zudem jederzeit auch gespeichert werden, um die Qualitätssicherung sicherzustellen.