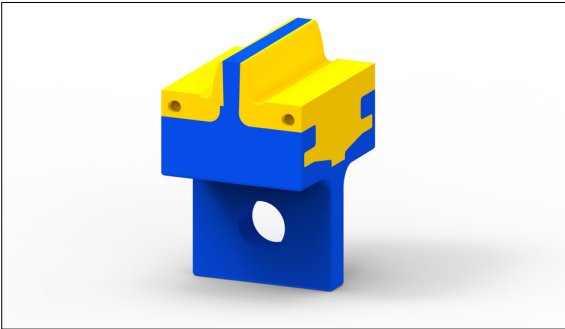




Vincent  
Pachmann

Diplomand	Vincent Pachmann
Examinator	Prof. Dr. Frank Ehrig
Experte	Ludger Klostermann
Themengebiet	Kunststofftechnik

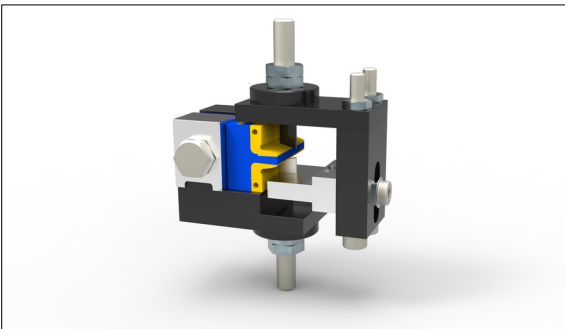
## Konzeption und Aufbau eines Versuchsstands zur Prüfung von Zahnrädern



CAD-Modell des Prüfkörpers

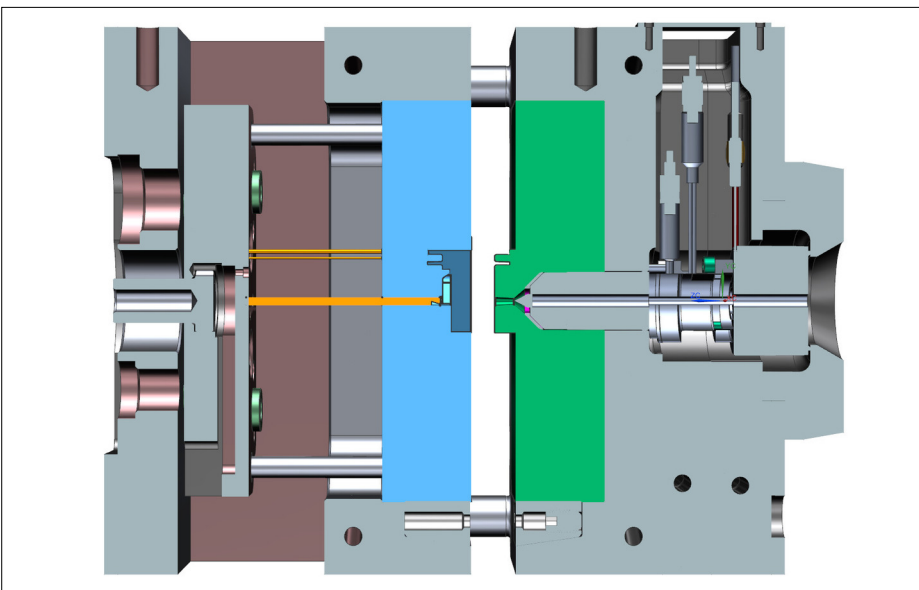
**Ausgangslage:** Mechatronische Lenksysteme bestehen aus einem Getriebe mit einer Schnecke und einem mehrkomponentigem Kunststoffschneckenrad. Derzeit gibt es keine experimentell oder rechnerisch ermittelte optimale Zahnradzahnform für die vorliegende Anwendung, weshalb sich im Markt diverse Zahnformen entwickelt haben. Eine rechnerisch gestützte Vorhersage der Lebensdauer ist nicht möglich und es gibt auch keinen praxisnahen Versuchsaufbau und Prüfkörper, mit dem eine experimentelle Vorhersage möglich wäre.

**Ziel der Arbeit:** Ziel der Bachelorarbeit ist es, das Versagensverhalten der Schneckenräder zu analysieren, einen Prüfkörper mit dem dazugehörigen Spritzgusswerkzeug zur Lebensdauervorhersage zu entwickeln und auf diesem aufbauend einen praxisnahen Prüfstand zu konzipieren. Mit dem Prüfstand sollen verschiedene Situationen, wie das aufeinander Einwirken des mehrkomponentigen Kunststoffs unter realitätsnahen Belastungen untersucht werden.



Aufspannkonzepnt des Prüfkörpers im Prüfstand

**Ergebnis:** Nach Abschluss der Bachelorarbeit besteht das CAD-Modell eines kunststoffgerecht ausgelegten Prüfkörpers, welches mittels Festigkeitsberechnungen und Füllsimulationen verifiziert wurde und den mechanischen Eigenschaften des Schneckenrads entspricht. Das modulare und strukturell berechnete Konzept des dazu kompatiblen Prüfstands wurde ebenfalls konstruiert. Bis auf die Auslegung der Werkzeugkühlung und Entlüftung steht ein fertiges Spritzgusswerkzeugkonzept zur Verfügung, mit dem im Mehrkomponentenspritzgiessverfahren der faserverstärkte Prüfkörper hergestellt werden kann.



Schnittansicht des Spritzgusswerkzeugs