

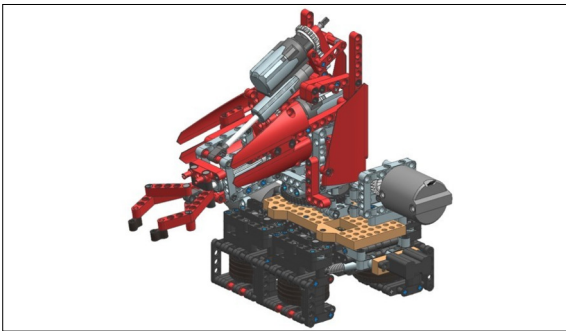


Daniel Nussbaumer

Student	Daniel Nussbaumer
Examinator	Prof. Dr. Roman Hänggi
Themengebiet	Innovation in Products, Processes and Materials - Business Engineering and Productions

SAP Leonardo

Use-Cases für das Elaborationsbeispiel Lego Roboter



Der Lego-Roboter aus dem Elaborationsbeispiel, visualisiert im CAD System Siemens NX

Einleitung: An der Hochschule für Technik in Rapperswil wurde in den letzten drei Jahren das Elaborationsbeispiel Lego-Roboter entwickelt. Ein zentrales Thema in der Ausbildung der bevorstehenden digitalen Transformation von Industrieunternehmen ist es, neue Dienstleistungen und Lösungen auf der Grundlage von Daten zu verstehen und zu gestalten.

Die HSR unter der Leitung von Prof. Dr. F. Nyffenegger und Prof. Dr. R. Hänggi hat in den letzten 3 Jahren das Elaborationsbeispiel Lego Roboter entwickelt. Dieses Elaborationsbeispiel wird in den verschiedenen Bachelor-Studiengängen in MJI und WING für diverse Module verwendet. Neu sollte das Elaborationsbeispiel in das ERP System SAP S/4 HANA implementiert werden, damit können die Studenten das Beispiel anhand einer weit verbreiteten Plattform erleben. Zusätzlich bietet SAP mit der Plattform SAP Leonardo die Möglichkeit, Industrie 4.0 Anwendungen umzusetzen. Das Ziel dieser Arbeit ist es, Use-Cases für das Elaborationsbeispiel auszuarbeiten, welche mithilfe von SAP Leonardo umgesetzt werden können.

Vorgehen: In einem ersten Schritt wurde das Umfeld, also SAP S/4 HANA sowie Leonardo, genauer analysiert. Anschliessend wurden Industrie 4.0 Use-Cases gesammelt und auf das Elaborationsbeispiel adaptiert. 14 Use-Cases wurden analysiert und mithilfe einer Nutzwertanalyse miteinander verglichen. Fünf Favoriten wurden nochmals genauer betrachtet und die Umsetzung derer grob geprüft.

Ergebnis: Folgende Use-Cases wurden als sinnvoll identifiziert:

1. Integrierter Datenfluss
2. RFID-Erkennung
3. Digital Twin
4. Predictive Analytics
5. Big Data

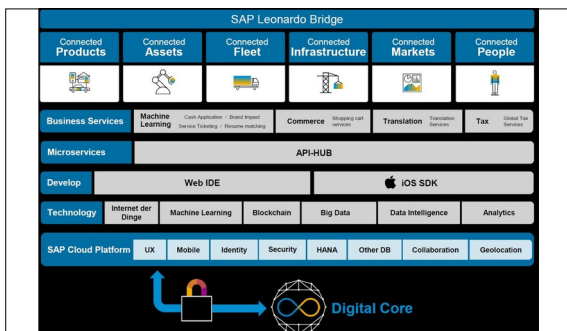
Die ersten drei Use-Cases können mit relativ wenig Aufwand umgesetzt und sinnvoll in den Unterricht integriert werden.

Der integrierte Datenfluss kann für Module im Maschinenbau sowie Wirtschaftsingenieurwesen eingesetzt werden und bindet die Studenten so stärker ins ERP-System ein.

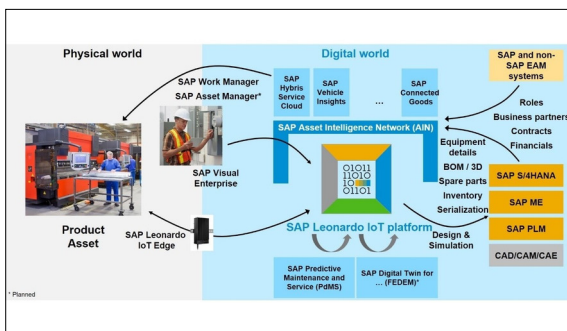
Das RFID-Scanning könnte in einem interessanten Showcase mit zwei Lego-Robotern und einem einfach Dashboard, welches die Lagerumbuchungen visualisiert, vorgestellt werden. Dies könnte für Informationsveranstaltungen und auch Kundengespräche benutzt werden.

Der Digital Twin greift viele Themen rund um PLM auf und könnte in mehreren Modulen eingesetzt werden, insbesondere im WING-Industrieprojekt: Serienfertigung.

Die zwei letzten Use-Cases sind sehr komplex. Es müsste vorab mit den Studiengängen abgeklärt werden, ob diese Thematiken überhaupt unterrichtet werden sollten und anschliessend müsste die Umsetzung in einer Machbarkeitsstudie geprüft werden.



Die SAP Leonardo Systemumgebung



Das SAP Asset Intelligence Network: eine mögliche Lösung um einen Digital Twin mithilfe von SAP Leonardo umzusetzen.