

# Ultraschall Demonstrator

## Distanz- und Flussmessung mit Ultraschall

### Studenten



Patrik Stöckli



Silvan Ammann

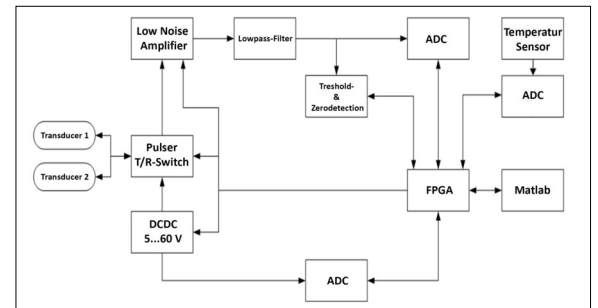
**Ziel der Arbeit:** Ziel der Arbeit war es, ein Ultraschall-System für Demonstrationszwecke zu entwickeln. Das System soll mit der "Time of Flight"-Methode Distanzen sowie Flussgeschwindigkeiten messen können. Zusätzlich soll mit Hilfe des Dopplereffekts die relative Geschwindigkeit zwischen zwei Transducern bestimmt werden können. Das System soll per FPGA Entwicklungsboard angesteuert werden. Zur Konfiguration der Hardwarekomponenten und Auswertung der Daten soll zusätzlich ein Matlab GUI entwickelt werden.

**Vorgehen:** In einem ersten Schritt wurden zwei bestehende Ultraschall-Projekte des IMES analysiert, um die Spezifikationen und Anforderungen an das System zu ermitteln. Nachfolgend wurde aufgrund der Analyse eine neue Elektronik für das Ultraschall-System entwickelt und simuliert. Die Elektronik wurde anschliessend auf einem PCB (Printed Circuit Board) umgesetzt, bestückt und die Teilsysteme auf ihre Funktion überprüft. Überschneidend dazu wurde der VHDL-Code für das FPGA Entwicklungsboard erstellt und laufend getestet. Am Schluss wurde das komplette System in Betrieb genommen, getestet und die noch vorhandenen Fehler wurden behoben.

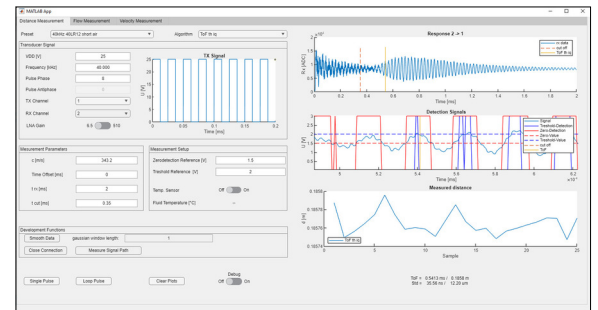
**Ergebnis:** Entstanden ist ein neuer Prototyp eines Ultraschall-Systems. Die Elektronik wurde für Transducer-Frequenzen von 40 kHz bis 300 kHz ausgelegt. Durch die Implementierung einer Regelung der Anregungsspannung können die Transducer mit einer Spannung von 5 bis 60 Volt angeregt werden. Mit einem externen Temperatursensor kann die Fluidtemperatur gemessen und so die Messgenauigkeit erhöht werden. Neben der Signalauswertung mittels Software-Algorithmen wurde auf der Elektronik zusätzlich eine Schaltung zur Detektion des Echosignals implementiert. Zur

Konfiguration der Hardware und Visualisierung der Daten wurde ein Matlab GUI entwickelt. Zudem wurden weitere Massnahmen zur Verbesserung des Systems festgehalten.

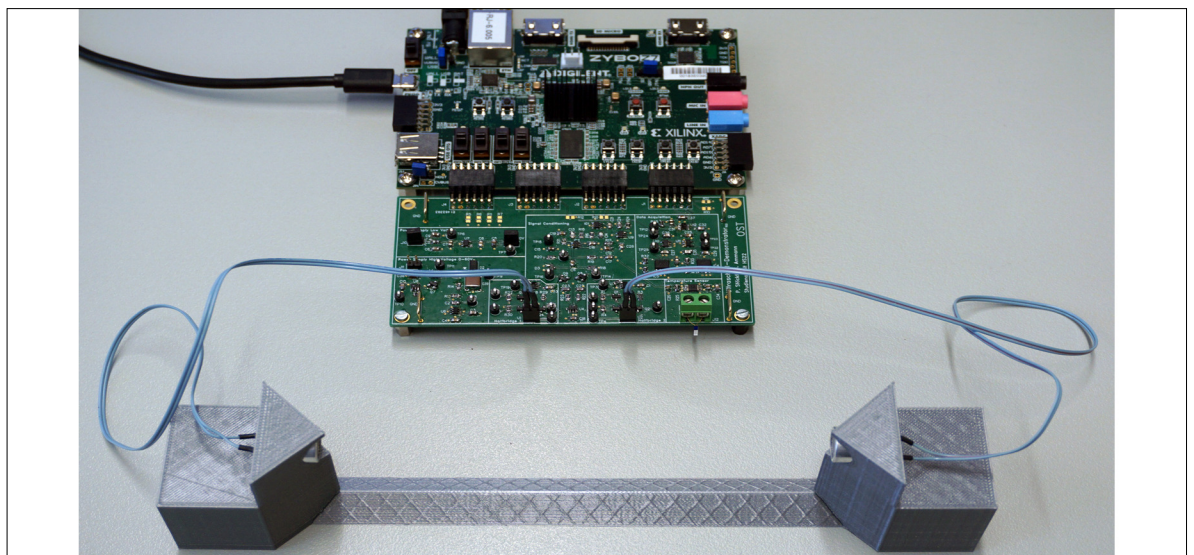
### Übersicht über das Ultraschall System Eigene Darstellung



### Matlab GUI zur Konfiguration der Hardware und Visualisierung der Daten Eigene Darstellung



### Messaufbau zur Distanzmessung Eigene Darstellung



Referent  
Prof. Guido Keel

Themengebiet  
Sensorik

Projektpartner  
IMES Institute for  
Microelectronics and  
Embedded Systems,  
OST, Rapperswil, SG