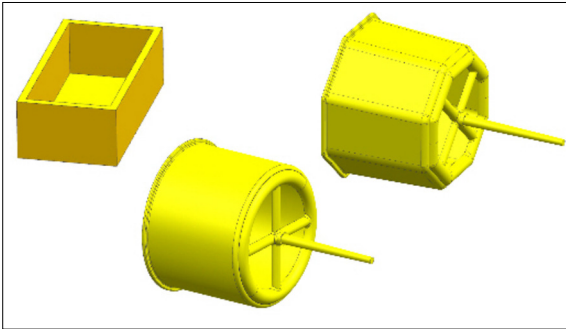




Stefan Seeger

Diplomand	Stefan Seeger
Examinator	Prof. Dr. Frank Ehrig
Experte	Ludger Klostermann, Innovatur, Jona, SG
Themengebiet	Kunststofftechnik
Projektpartner	IWK Institut für Werkstofftechnik und Kunststoffverarbeitung

## Experimentelle Untersuchung der Entformungskräfte beim Spritzgiessen



CAD-Darstellung der Formteile für die Entformungsversuche

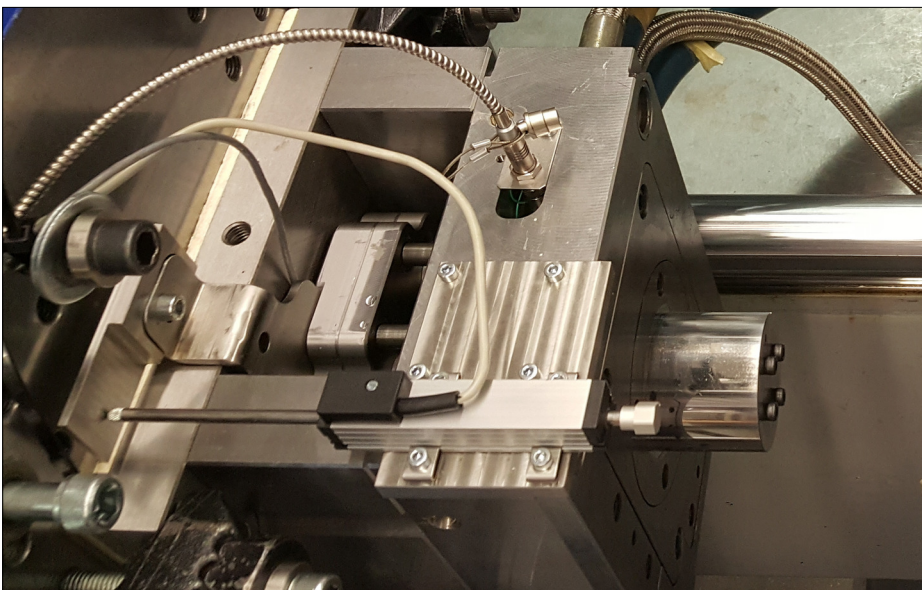
**Ausgangslage:** Beim Spritzgiessen steht als letzter Zyklusschritt das Entformen an. Dabei wird das Formteil mit der Auswerfvorrichtung vom Werkzeug gestossen. Fehlende Formschrägen, starke Schwindung auf einen Kern und Hinterschnitte durch raue oder (mikro-)strukturierte Werkzeugoberflächen erhöhen den Kraftaufwand beim Entformen. Die grossen Kräfte können das Formteil beschädigen oder gar zerstören, was natürlich nicht erwünscht ist. Im Rahmen dieser Arbeit sind vorgängig entwickelte Werkzeuge, welche eine Messung der Entformungskraft erlauben, in Betrieb genommen worden. Am IWK sind drei verschiedene Werkzeuggeometrien vorhanden, zwei davon mit Werkzeuginnendrucksensor, welche ein Berechnen des Reibungskoeffizienten zulassen.

**Vorgehen:** Für verschiedene Materialien und Prozessparameter wurde deren Auswirkung auf die Entformungskraft untersucht. Als Testmaterial wurden PP Purell HP570R, ABS Terluran GP-22 und POM Hostaform C13021 ausgewählt. Jedes Material wurde auf allen drei Werkzeugen bei verschiedenen Parametereinstellungen getestet und ausgewertet. Bei den Parametern wurden die Masse- und Werkzeugtemperatur, die Restkühlzeit nach dem Nachdruck und die Nachdruckhöhe variiert. Mithilfe der Anwendung der statistischen Versuchsplanung wurden jeweils die Versuchsreihen erstellt.

**Ergebnis:** Die Auswertung zeigte, dass nur durch Ändern der Parametereinstellungen die Entformungskraft zum Teil deutlich verkleinert werden kann. Den grössten Einfluss hat dabei die Erhöhung der Werkzeugtemperatur. Die restlichen Parameter teilen sich einen kleineren Einfluss. Bei jedem Material und getesteten Formteil sind die prozentualen Einflüsse jedoch wieder anders verteilt. Eine generelle Aussage lässt sich daher nicht machen.

Entformungskraft [N]			
Bauklötzformteil			
	PP	ABS	POM
Maximum	238	263	219
Minimum	130	245	148
8-Kant Becherformteil			
	PP	ABS	POM
Maximum	1486	690	273
Minimum	470	81	57
Becherformteil rund			
	PP	ABS	POM
Maximum	2294	1483	546
Minimum	984	214	54

Durchschnittswerte der höchsten und niedrigsten Entformungskräfte pro Versuchsreihe.



Werkzeug mit Einsatz für "Becherformteil rund"