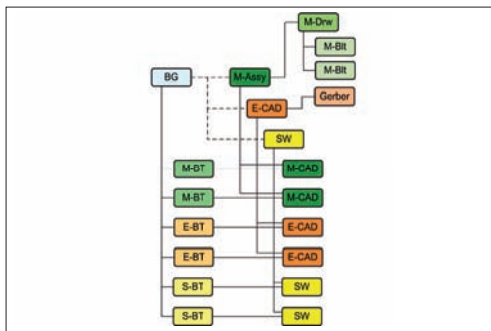




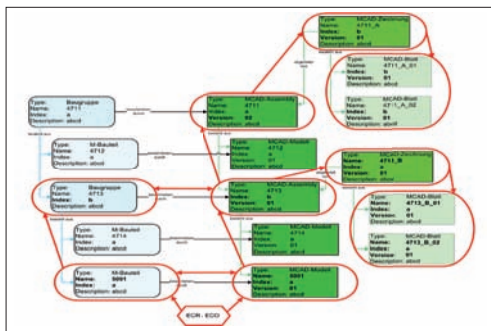
Igor
Gretener

Diplomand	Igor Gretener
Examinator	Prof. Alex Simeon
Experte	Christof Jansen, Capgemini Schweiz, Schaffhausen
Themengebiet	Maschinenbau-Informatik
Projektpartner	IPEK, Rapperswil-Jona SG

37 Konzept zur Aktualisierung von Zeichnungen von mehrstufigen Assemblies nach einer Änderung einer tieferen Stufe



Vereinfachte Darstellung der Struktur einer mechanischen Baugruppe

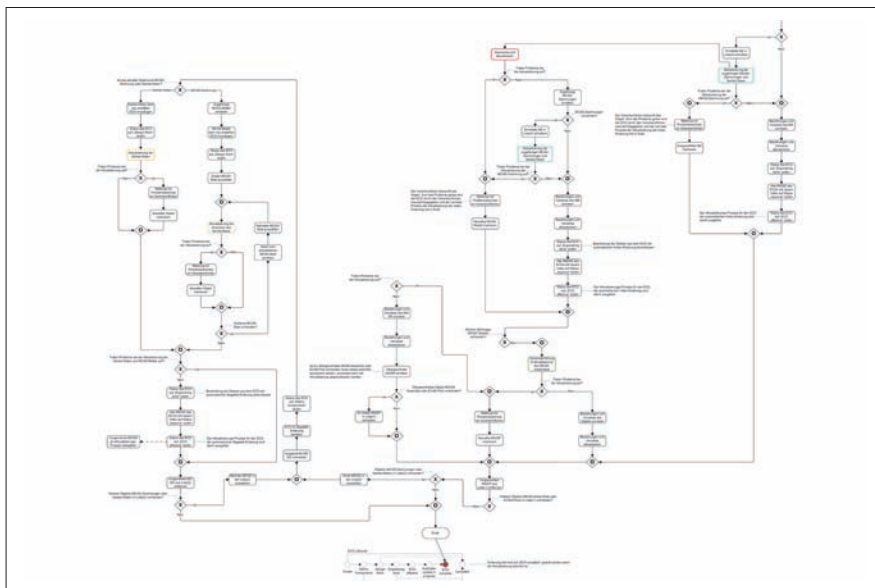


Auswirkungen einer Bauteilablösung auf eine rein mechanische Baugruppe

Ausgangslage: Bei der Beschaffung einer Baugruppe sollen CAD-Assemblies und deren Zeichnungen aktuell sein. Das Vorgehen bei der Aktualisierung dieser Objekte, nach einer durchgeführten Änderung von einfach oder mehrfach verwendeten CAD-Modellen/-Assemblies, ist jedoch nicht klar definiert. Es stellt sich die Frage, wie und in welchem Umfang diese automatisch aktualisiert werden können.

Vorgehen: Zu Beginn wird eine Klassifikation der verschiedenen Arten von Assemblies erstellt. Weiter werden die Auswirkungen von Änderungen (Bagatelländerung, Indexänderung, Bauteilablösung, Stücklistenänderung) auf die klassifizierte Assembly erfasst und grafisch dargestellt. Aus den gewonnenen Erkenntnissen werden konzeptionelle Lösungen für die automatische Aktualisierung der Assemblys und deren zugehörige Zeichnungen erstellt.

Ergebnis: Das Vorgehen bei der Aktualisierung ist abhängig von der Klassifizierung des Assemblys und dem jeweiligen Änderungsfall. Nach einer Indexänderung müssen übergeordnete CAD-Assemblys und -Zeichnungen aktualisiert werden. Die Aktualisierung bewirkt eine Versionserhöhung dieser CAD-Assemblys und eine Indexerhöhung der CAD-Zeichnungen. Während der Aktualisierung wird geprüft, ob das geänderte CAD-Modell/-Assembly in den übergeordneten CAD-Assemblys korrekt eingebaut wurde. Bei einer Bauteilablösung/Stücklistenänderung wird das alte CAD-Modell durch ein neues ausgetauscht. Dieser Austausch geschieht über eine automatisch durchgeführte Indexänderung des übergeordneten CAD-Assemblys. Nach dem automatischen Austausch des CAD-Modells wird der korrekte Einbau im CAD-Assembly überprüft. Stimmt der Einbau des neuen CAD-Modells, wird die Index-Änderung freigegeben und übergeordnete CAD-Assemblys und -Zeichnungen werden durch den eigenen Aktualisierungsprozess aktualisiert.



Ausschnitt aus dem Flussdiagramm des Konzepts (Originalformat: A0)