

OST

Ostschweizer
Fachhochschule

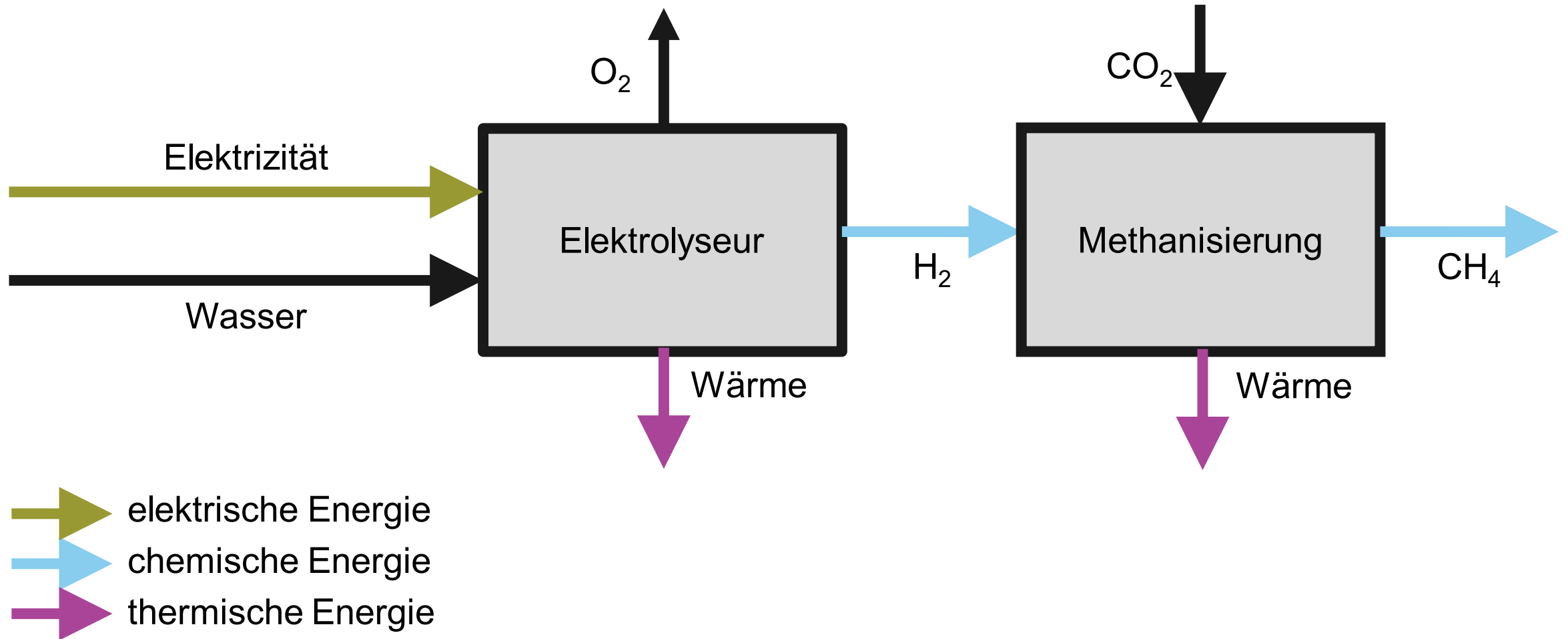
13. Expertinnen- und Expertengespräche Power-to-X

27. September 2022

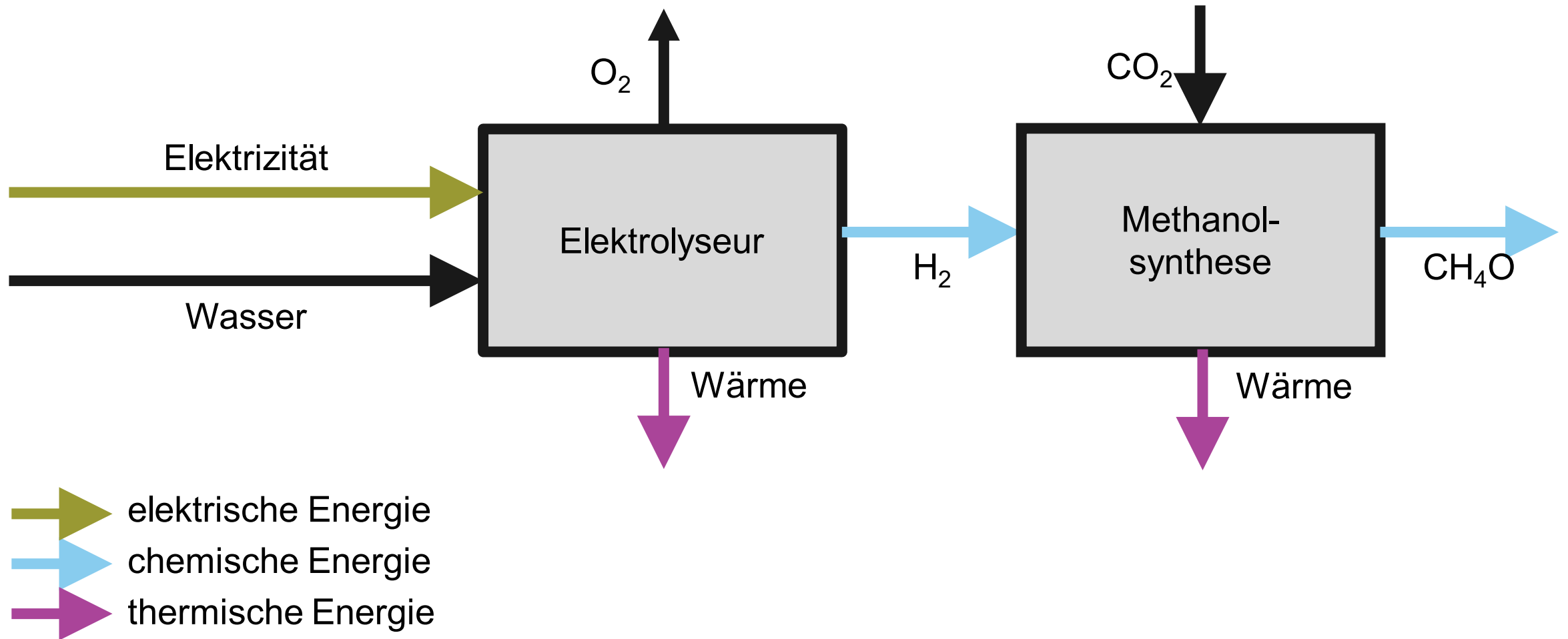
Prof. Dr. Markus Friedl

IET Institut für Energietechnik

Was ist Power-to-X?

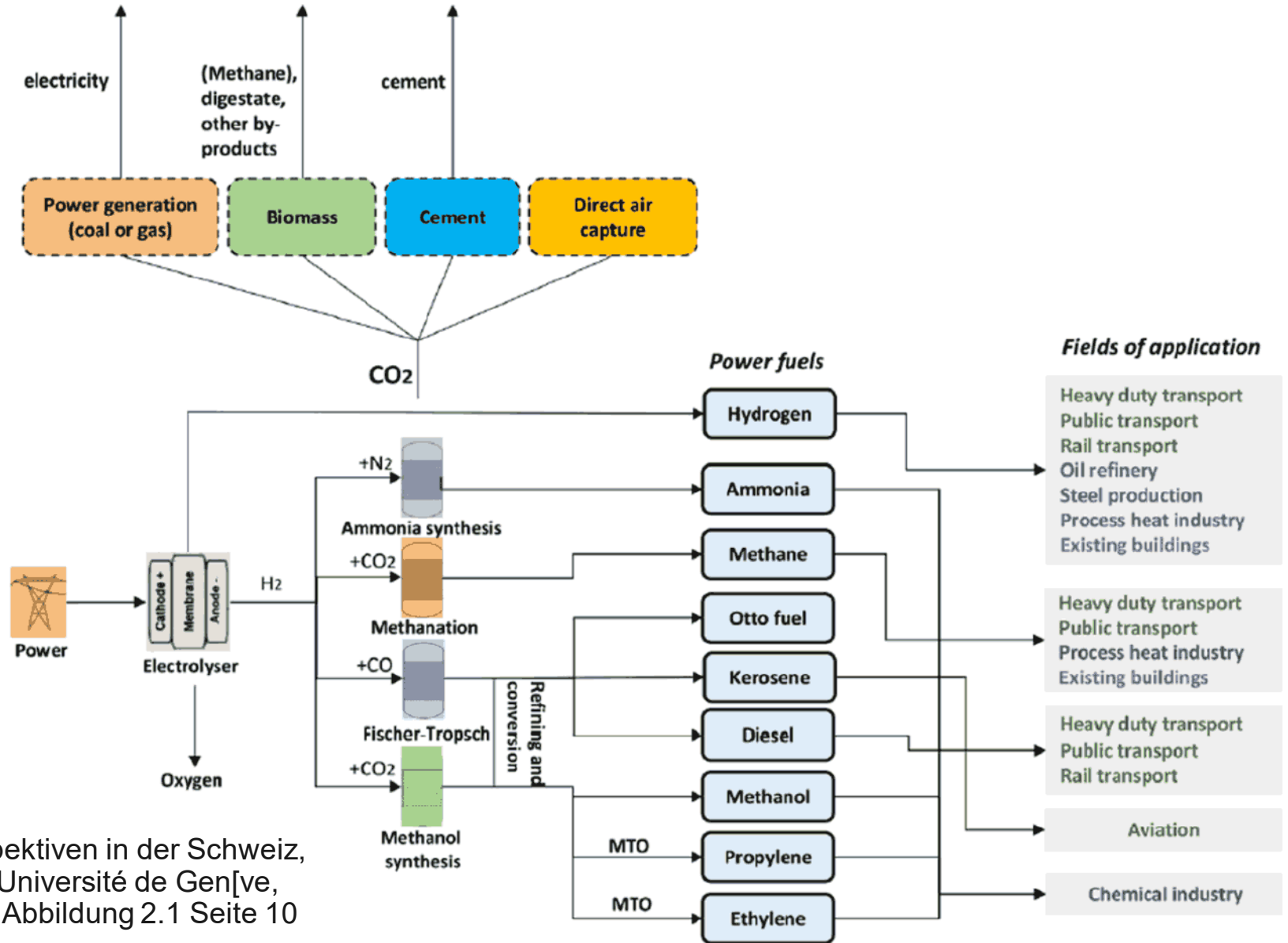


Was ist Power-to-X?



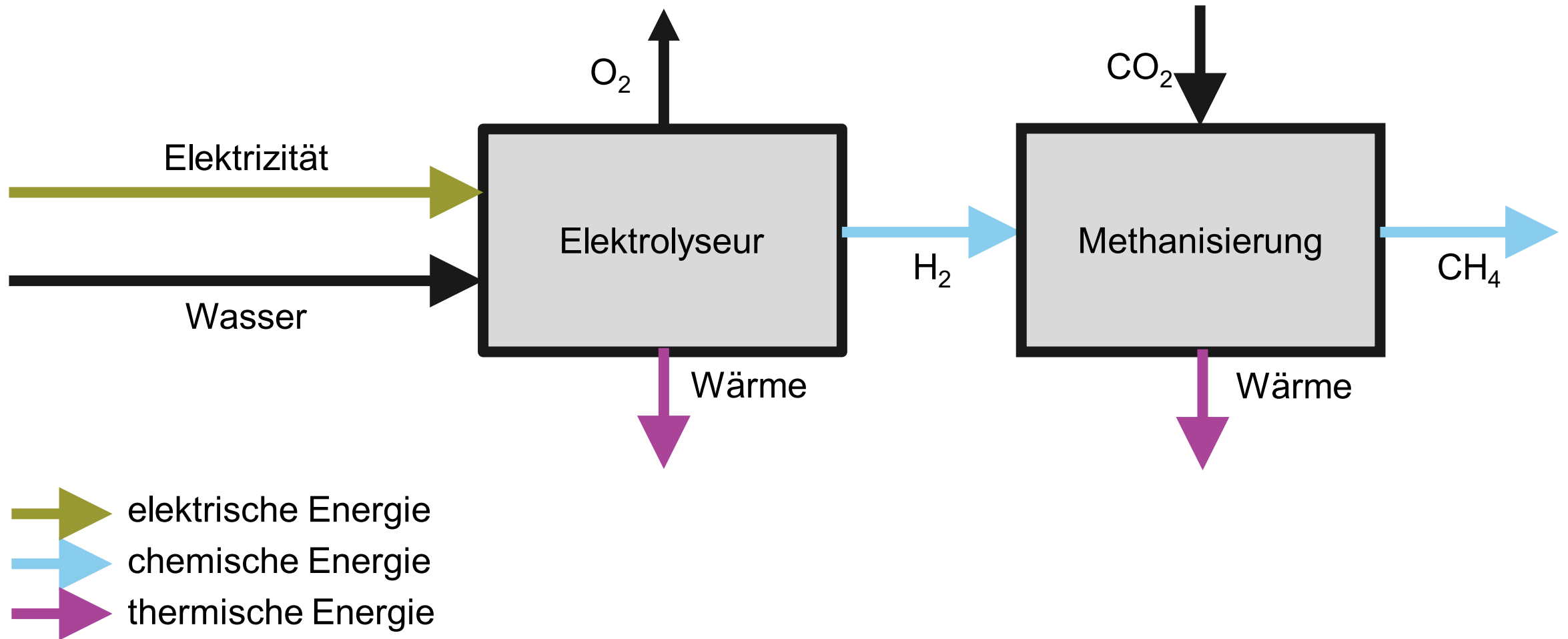
13. Expertinnen- und Expertengespräche Power-to-X

Was ist P-t-X?



Bildquelle: Kober et al. "Power-to-X: Perspektiven in der Schweiz, Ein Weissbuch", PSI, Empa, ETH-Zürich, Université de Gen[ève], Zhaw, HSR, Universität Luzern, Juli 2019, Abbildung 2.1 Seite 10

Was ist Power-to-X?



13:00	Eröffnung Prof. Dr. Markus Friedl, Leiter IET Institut für Energietechnik, OST
13:15	Synthetische Treib- und Brennstoffe: hier produzieren oder importieren? Dr. Gianfranco Guidati, Project Manager, ETH Zürich, Energy Science Center (ESC)
13:35	Optimaler Einsatz von Energy-to-X im Schweizer Energiesystem Dr. Robin Mutschler, Postdoc, Empa, Urban Energy Systems Laboratory
13:55	Grüner Wasserstoff, Beispiel Autohaus in Deutschland Roger Balmer, Inhaber Pro Energie
14:15	Import von synthetischem Methan für die Schweiz Jachin Gorre, PtX-Experte, geschäftsführender Gesellschafter Grinix GmbH
14:35	Kaffeepause / Networking
15:05	Power-to-X bei Energiedienst Peter Trawitzki, Unternehmensentwicklung, Energiedienst Holding AG
15:30	Geologisches Potenzial von Flexstore in der Schweiz Prof. Dr. Larryn W. Diamond, Professor für Geochemie und Petrologie, Institut für Geologie, Uni Bern
15:50	Swiss Power-to-X Collaborative Innovation Network SPIN Peter Metzinger, Geschäftsführer SPIN
16:15	Schlusswort Prof. Dr. Markus Friedl, Leiter IET Institut für Energietechnik, OST
16:20	Apéro riche

13. Expertinnen- und Expertengespräche Power-to-X

Teilnehmende

- **Forschung**
 - OST – IET Institut für Energietechnik
 - OST – IES Institut für Energiesysteme
 - EMPA
 - ETH Zürich
 - Paul Scherrer Institut (PSI)
 - Universität Bern
 - Universität Genf
 - Studierende EEU, OST

13. Expertinnen- und Expertengespräche Power-to-X

Teilnehmende

- **Engineering
Beratung
Dienstleistungen**
 - Amstein + Walthert
 - Basler & Hofmann AG
 - Business Campaigning
 - EBP Schweiz AG
 - EK Energiekonzepte AG
 - Grinix GmbH
 - Gruner AG
 - Hine AG
 - Hunziker Betatech AG
 - Inerso GmbH
 - Pro Energie
 - TEM Consulting

13. Expertinnen- und Expertengespräche Power-to-X

Teilnehmende

- **Energieversorger**
 - Alpiq AG
 - Axpo Power AG & Solutions AG
 - Energie 360° AG
 - Energie Thun AG
 - Energie Zürichsee Linth AG
 - Gemeindewerke Horgen
 - Gruyère Energie SA
 - IG-PtX
 - KVA Linth
 - Limeco
 - Romande Energie SA
 - SN Erneuerbare Energie AG
 - St.Galler Stadtwerke
 - St.Gallisch-Appenzellische Kraftwerke AG
 - Stadt Wetzikon
 - Technische Betriebe Glarus Nord
 - Technische Betriebe Wil

13. Expertinnen- und Expertengespräche Power-to-X

Teilnehmende

- **Industrie und Wirtschaft**
 - Aepnus Technology Inc.
 - Alphasynt GmbH
 - Apex AG
 - Baugenossenschaft Zurlinden
 - BE Netz AG
 - Burckhardt Compression AG
 - E-Fuels 2 Go
 - Emerson Process Management AG
 - Hitachi Zosen Inova AG
 - Hydrospider AG
 - Kordial Videoproduktion
 - PK Industries GmbH
 - Sulzer AG
 - Swiss Safety Center AG

13. Expertinnen- und Expertengespräche Power-to-X

Teilnehmende

- **Behörden**
 - Armasuisse W+T
 - Bundesamt für Energie, BFE
- **Verbände**
 - Avenergy Suisse
 - Genossenschaft Ökostrom Schweiz
 - Schweizerischer Verband des Gas- und Wasserfachs (SVGW)
 - SPIN
 - Verband der Schweizerischen Gasindustrie (VSG)
- **Kurzentschlossene**