



OST

Ostschweizer
Fachhochschule

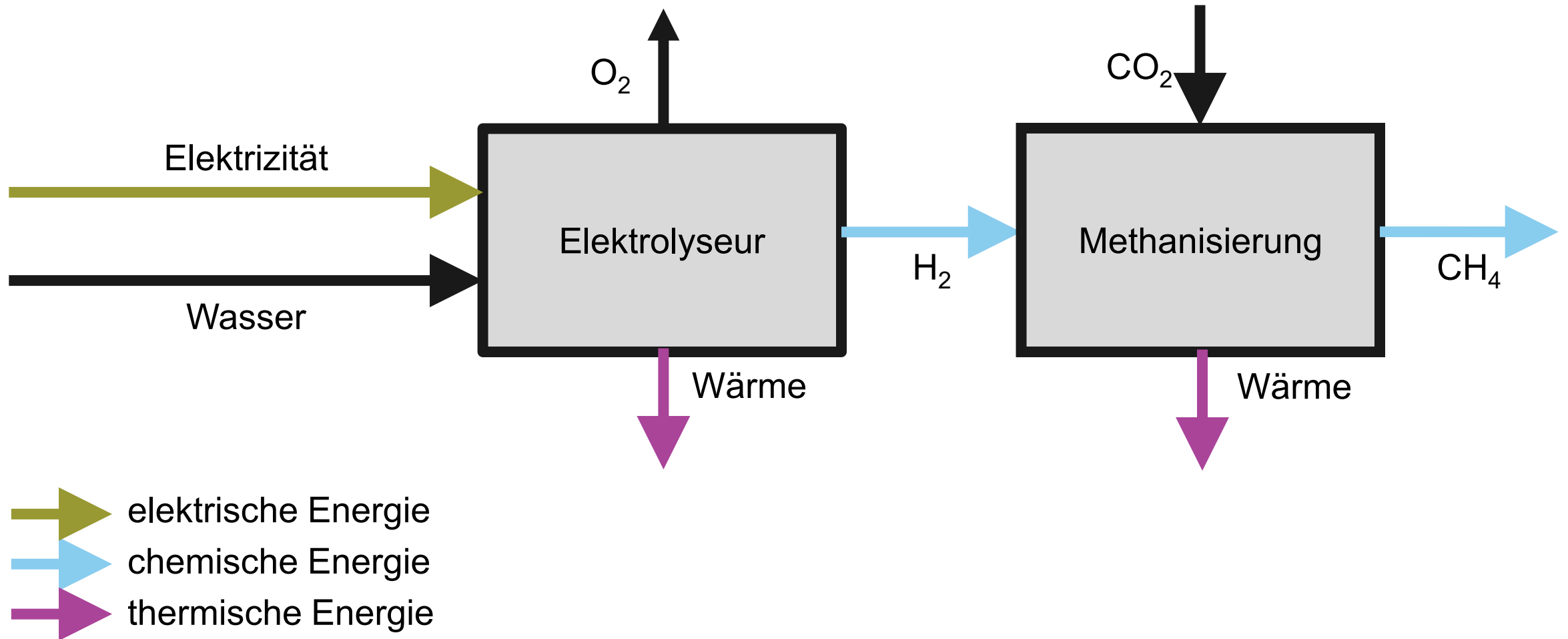
11. Expertinnen- und Experten- gespräche Power-to-X

23. September 2021

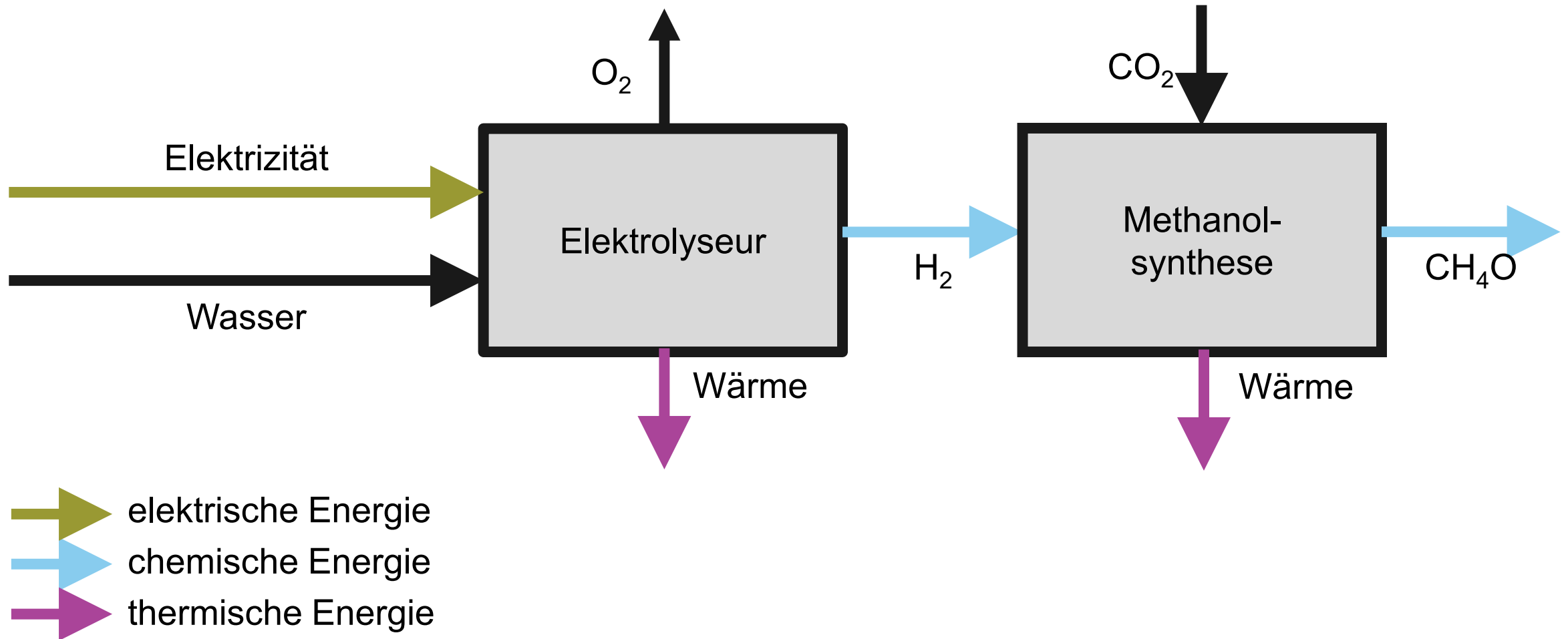
Prof. Dr. Markus Friedl

IET Institut für Energietechnik

Was ist Power-to-X?

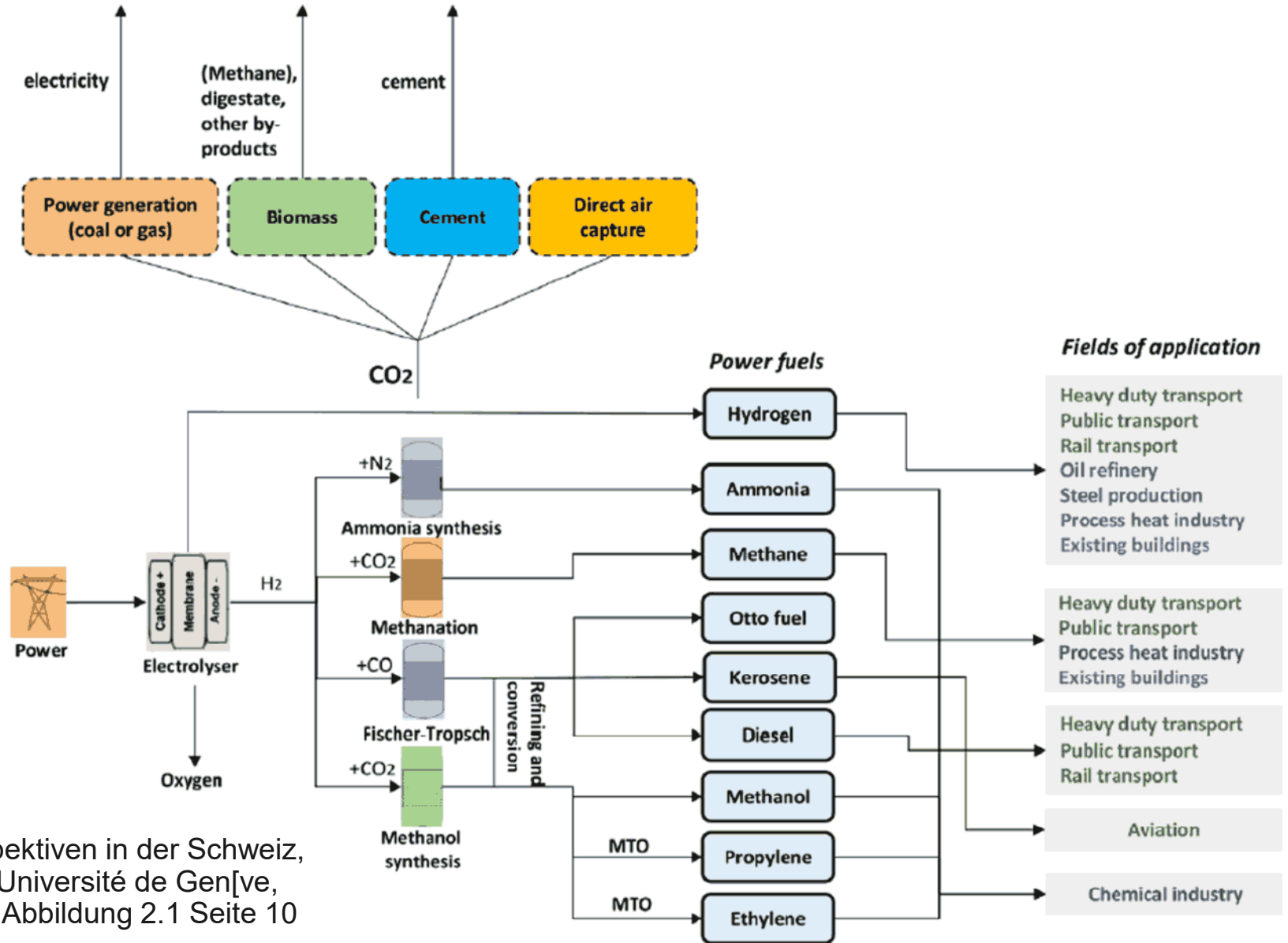


Was ist Power-to-X?



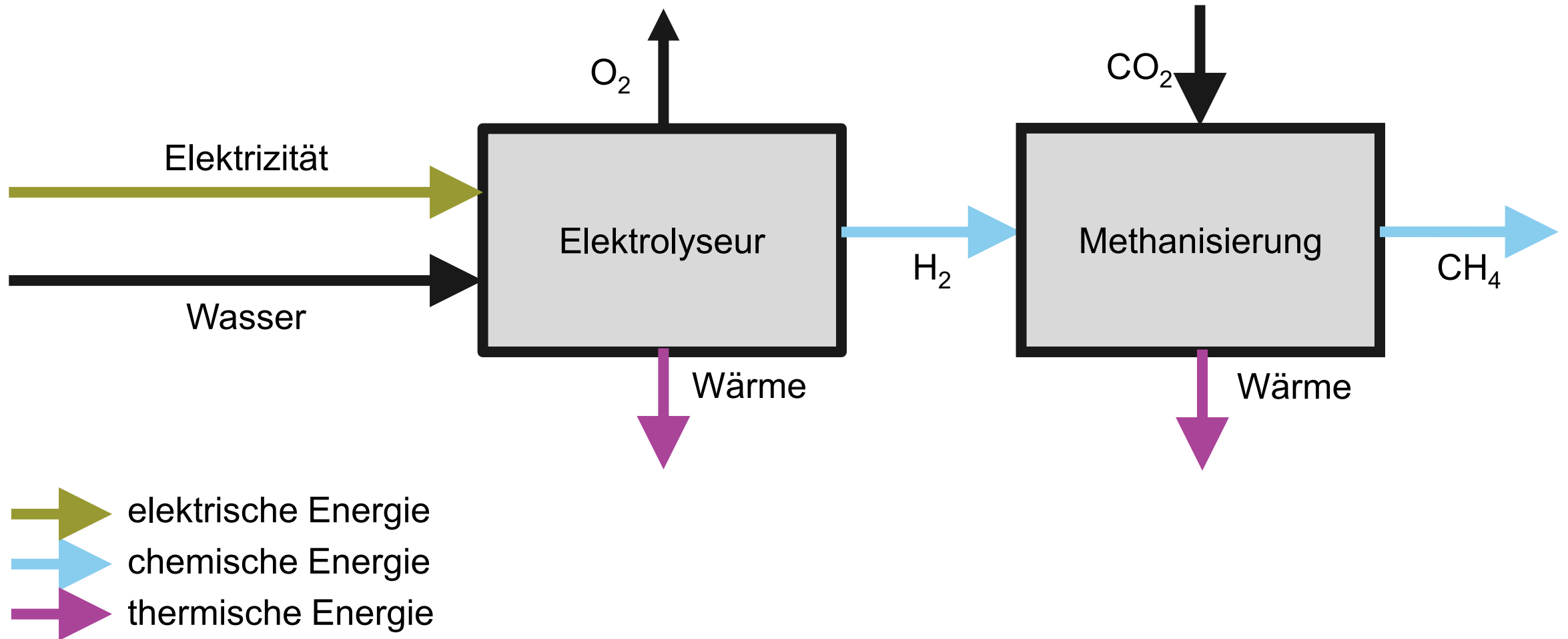
11. Expertinnen- und Expertengespräche Power-to-X

Was ist P-t-X?



Bildquelle: Kober et al. "Power-to-X: Perspektiven in der Schweiz, Ein Weissbuch", PSI, Empa, ETH-Zürich, Université de Gen[ève], Zhaw, HSR, Universität Luzern, Juli 2019, Abbildung 2.1 Seite 10

Was ist Power-to-X?



Programm

13:00 **Eröffnung**

Prof. Dr. Markus Friedl, Leiter IET Institut für Energietechnik, IET@OST

13:15 **Power-to-Gas in 7 Jahren Swiss Competence Center for Energy Research Heat and Electricity Storage**

Dr. Jörg Roth, ehemaliger Geschäftsführer und WTT Verantwortlicher des SCCER HaE, Paul Scherrer Institut

13:40 **Forschungsplattform für Technologien und Power-to-Gas Betriebskonzepte**

Luca Schmidlin, Teamleiter und Projektleiter Power-to-Gas, IET@OST

14:00 **Entwicklung von Technologien zur Methanisierung im Projekt HEPP**

Prof. Dr. Andre Heel, Leiter AMP Advanced Materials and Processes, UMTEC@OST

14:25 **Sorptionsverstärkt und mit Druckwechsel – ein neuer Ansatz für die katalytische Methanisierung**

Karin Schröter, Ingenieurin Fahrzeugenergietechnologien, Empa

14:50 Kaffeepause / Networking

15:20 **Charakterisierung und Optimierung der Ex-situ Biologischen Methanisierung**

Dr. Wolfgang Merkle, Wissenschaftlicher Mitarbeiter, ZHAW Life Sciences & Facility Management

15:45 **Die biologische Methanisierung aus dem Projekt Store&Go in Solothurn**

Dr. Doris Hafenbradl, CTO/Managing Director, Electrochaea

16:10 **Projekt Underground Sun Conversion-Flex Store**

Andreas Kunz, Leiter Energieanlagen, Energie 360°

Zoe Stadler, Projektleiterin, IET@OST

16:35 **Schlusswort**

Prof. Dr. Markus Friedl, Leiter IET Institut für Energietechnik, IET@OST

16:45 Apéro riche

11. Expertinnen- und Expertengespräche Power-to-X

Teilnehmende

- **Forschung**
 - OST - IET Institut für Energietechnik
 - Haute École Valais – Wallis
 - Paul Scherrer Institut (PSI)

11. Expertinnen- und Expertengespräche Power-to-X

Teilnehmende

- **Engineering
Beratung
Dienstleistungen**
- Alpha Solar Project AG
- Basler & Hofmann AG
- Gruner AG
- Gruner Gruneko AG
- Hariri Chemical Process Engineering
- IBG Engineering AG
- Inerso GmbH
- Oehrli Engineering AG
- Ryttec AG
- Umwelt Arena

11. Expertinnen- und Expertengespräche Power-to-X

Teilnehmende

- **Energieversorger**
 - Axpo Biomasse AG
 - ebs Energie AG
 - Energie 360° AG
 - Energiedienst Holding AG
 - Eniwa AG
 - Erdgas Linth AG
 - Erdgas Ostschweiz AG
 - Entsorgung + Recycling - Stadt Zürich (ERZ)
 - Groupe E AG
- Interessengemeinschaft Power-to-X IG-PtX
- IWB Basel
- KVA Linth
- Liechtensteinische Gasversorgung
- Limeco
- Regio Energie Solothurn
- Regionalwerke AG Baden
- Technische Betriebe Wil

11. Expertinnen- und Expertengespräche Power-to-X

Teilnehmende

- **Industrie und Wirtschaft**
 - Apex AG
 - BE Netz AG
 - Bouygues E&S EnerTrans
 - Burckhardt Compression AG
 - Electrochaea
 - General Electric - Gas Power
 - Hitachi Zosen Inova AG
 - Hybridbox AG
 - I.C.E. AG
 - King Dynamics AG
 - Mems AG
 - Vitogaz Switzerland AG

11. Expertinnen- und Expertengespräche Power-to-X

Teilnehmende

- **Behörden**
 - Bundesamt für Energie, BFE
- **Verbände**
 - Oekostrom Schweiz
 - Schweizerischer Verband des Gas- und Wasserfachs (SVGW)
 - Swissmem
 - Verband der Schweizerischen Gasindustrie (VSG)
- **Kurzentschlossene**