

**Das Institut für Umwelt- und Verfahrenstechnik UMTEC** besteht aus drei Fachgruppen: Recycling und Verfahrenstechnik, Wasser und Abwassertechnik sowie Advanced Materials&Processes. Rund 15 Wissenschaftler und Ingenieure aus den Bereichen Maschinen und Verfahrenstechnik, Umweltwissenschaften und Chemie betreuen Forschungs- und Entwicklungsprojekte.

Die **Fachgruppe Recycling und Verfahrenstechnik** beschäftigt sich vor allem mit der mechanischen Aufbereitung von Sekundärrohstoffen. In einem einzigartig ausgestatteten Verfahrenstechniklabor entwickeln wir Verfahren und Geräte zur Separation von Schüttgütern und zur Phasentrennung. Wir greifen auf eine langjährige Erfahrung aus zahlreichen Projekten mit Industrieunternehmen und Umweltämtern zurück. Rund 40 Patentanmeldungen belegen unser Innovationspotenzial. Unsere acht Mitarbeiterinnen und Mitarbeiter im Bereich Recycling und Verfahrenstechnik sind überwiegend Ingenieure/innen von der OST und der ETH Zürich. Sie werden durch Zivildienstleistende, Praktikanten und Studierende unterstützt.

[www.umtec.ch](http://www.umtec.ch) / [www.ost.ch](http://www.ost.ch)

„Wir erforschen technische Probleme nicht.  
Wir lösen sie!“ UMTEC

## Verstopfungsfreier Langteilseparator

Auf Siebmaschinen wird Schüttgut nach dem kleinsten geometrischen Querschnitt getrennt. Hierdurch gelangen Langteile in die gleiche Korngrößenfraktion wie «kompakte» Teile. Zum Beispiel schlüpfen längliche Holzstücke und Kabelrohre aus Kunststoff durch die Siebmaschen von Bauschutttaufbereitungsanlagen und gelangen so ins mineralische Recyclingprodukt. In diesem Fall stellen die überlangen Teile Störstoffe dar. Umgekehrt können die Langteile auch Wertstoffe sein. Ein Beispiel hierfür sind längliche Edelstahlteile, z.B. Besteck, die durch eine konventionelle Aufbereitung von Müllverbrennungsaschen maschinell nicht auf einfache mechanische Weise rückgewinnbar sind, sondern eine manuelle Separation erfordern.

Zur Abtrennung von Langteilen gibt es diverse Lösungsansätze, die jedoch unbefriedigend sind. Insbesondere ist die Verstopfung der Geräte durch längliche Partikel ein Problem. Das UMTEC hat nun einen verstopfungsfreien Langteilseparator entwickelt, den Querulator.

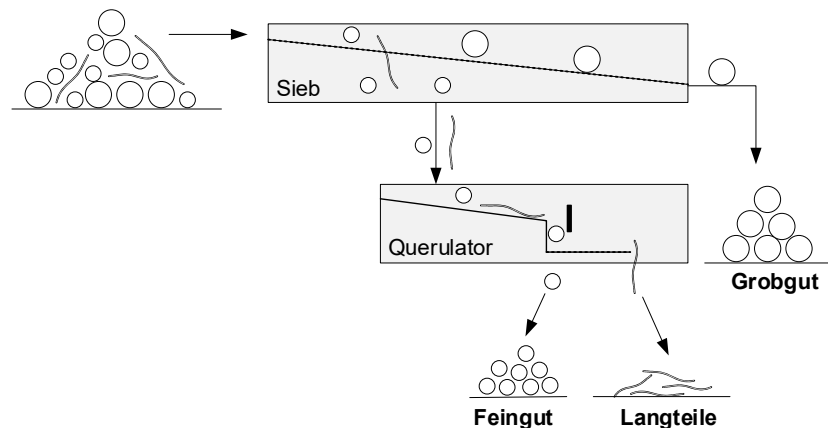


Abb. 1: Längliche Teile schlüpfen durch die Maschen einer Siebmaschine und werden mittels Querulator abgetrennt.

### Aufbau und Verfahrensprinzip

Die Kernidee des Querulators beruht darauf, hinter dem Abwurf einer Fördereinrichtung einen Rechen zu installieren (Abb. 2 links) und vor die Abwurfkante eine Ablenkvorrichtung zu hängen, welche längliche Partikel quer zum Rechen ausrichtet (Abb. 2 rechts).

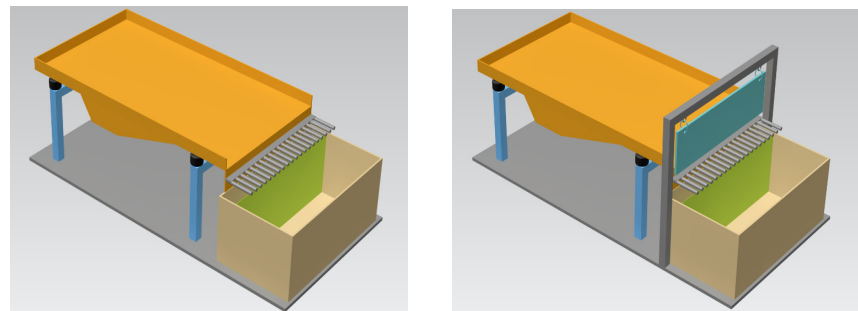


Abb. 2: Aufbau des Querulators mit Rechen und Ablenkvorrichtung

In Abb. 3 wird gezeigt wie sich frontal an die Ablenkplatte anstossende Langteile (1) querstellen (2). Sie fallen dann durch den Schlitz vor der Ablenkplatte hindurch (3), und werden quer mit dem Stangenrost (4) ins Langgut (5) überführt. Kompaktes Korn fällt durch den Stangenrost hindurch.

Rechen funktionieren, im Gegensatz zu Sieben, praktisch verstopfungsfrei, auch mit siebschwierigem Material. Die Ablenkvorrichtung ist zudem pendelnd aufgehängt, sodass sie bei einem Materialstau ausweichen kann. Verstopfungen können so ausgeschlossen werden.

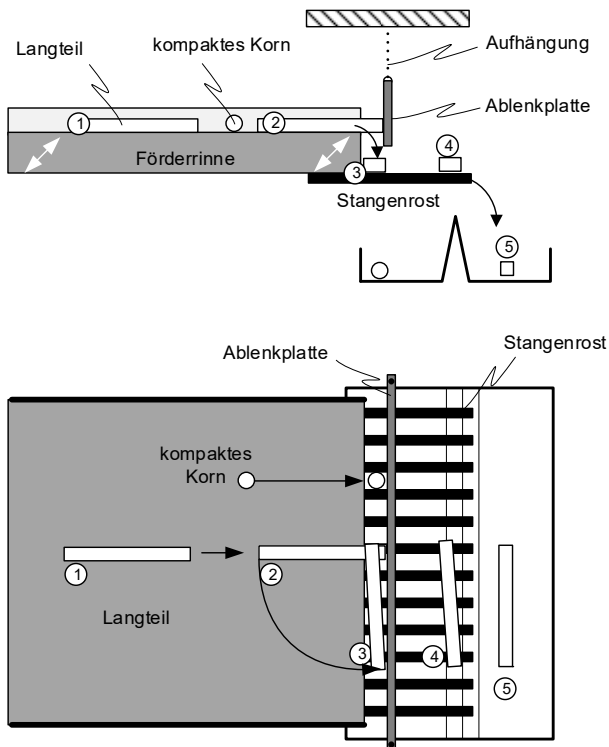


Abb. 3: Schematische Darstellung des Querulators.



Abb. 4: Querulator installiert in einer MVA-Schlackenaufbereitung. Blick auf die Ablenkvorrichtung und den Austragsrechen.

Abb. 5 zeigt das durch den Querulator in Abb. 4 abgechiedene Produkt. Dieses besteht überwiegend aus Edelstahl, welcher weder durch eine Magnetscheidung noch durch eine Wirbelstromscheidung separierbar ist. Ebenfalls abgechieden wurden unverbrannte Störstoffe wie Holz und Textilien.



Abb. 5: Aus der Schlackenaufbereitung abgechiedene Langteile und Störstoffe.

### Anwendungen

Der Querulator kann mit sehr geringem Aufwand in bestehende Anlagen integriert werden, z.B. durch Nachrüstung bereits installierter Förderschuppen oder Siebe.

Bei der Störstoffentfernung, vor allem aus Bauabfällen, sehen wir typische Einsatzgebiete in der Entfernung von Edelstahldrähten und Kupferkabeln, Kunststoffrohren sowie Holzstücken. Eine Langteilabscheidung kann auch zum Schutz von feinmaschigen Siebdecks vor Verstopfungen durch Drähte, oder zum Schutz von Fördergurten vor Schlitzern durch lange Eisenteile dienen (z.B. abgebrochene Bohrgestänge in Steinbrüchen oder in Tunnelausbruch).

Typische Einsatzgebiete im Umfeld der Wertstoffgewinnung sehen wir bei der Abscheidung von (unmagnetischen) VA-Stählen oder Kupferkabeln aus Verbrennungsrückständen oder Schrott.

**Fazit: Mit dem Querulator wurde ein sehr einfaches, effizientes und kostengünstiges Gerät entwickelt, welches robust und vor allem verstopfungsfrei arbeitet. Ein Patent wurde angemeldet und erste Querulatoren wurden bereits in Produktionsanlagen installiert.**

### Kontakt

Prof. Dr. Rainer Bunge, Tel. 058 257 48 60 (Sekretariat)  
OST Ostschweizer Fachhochschule ▪ UMTEC Institut für Umwelt- und Verfahrenstechnik ▪ Oberseestrasse 10 ▪ CH-8640 Rapperswil